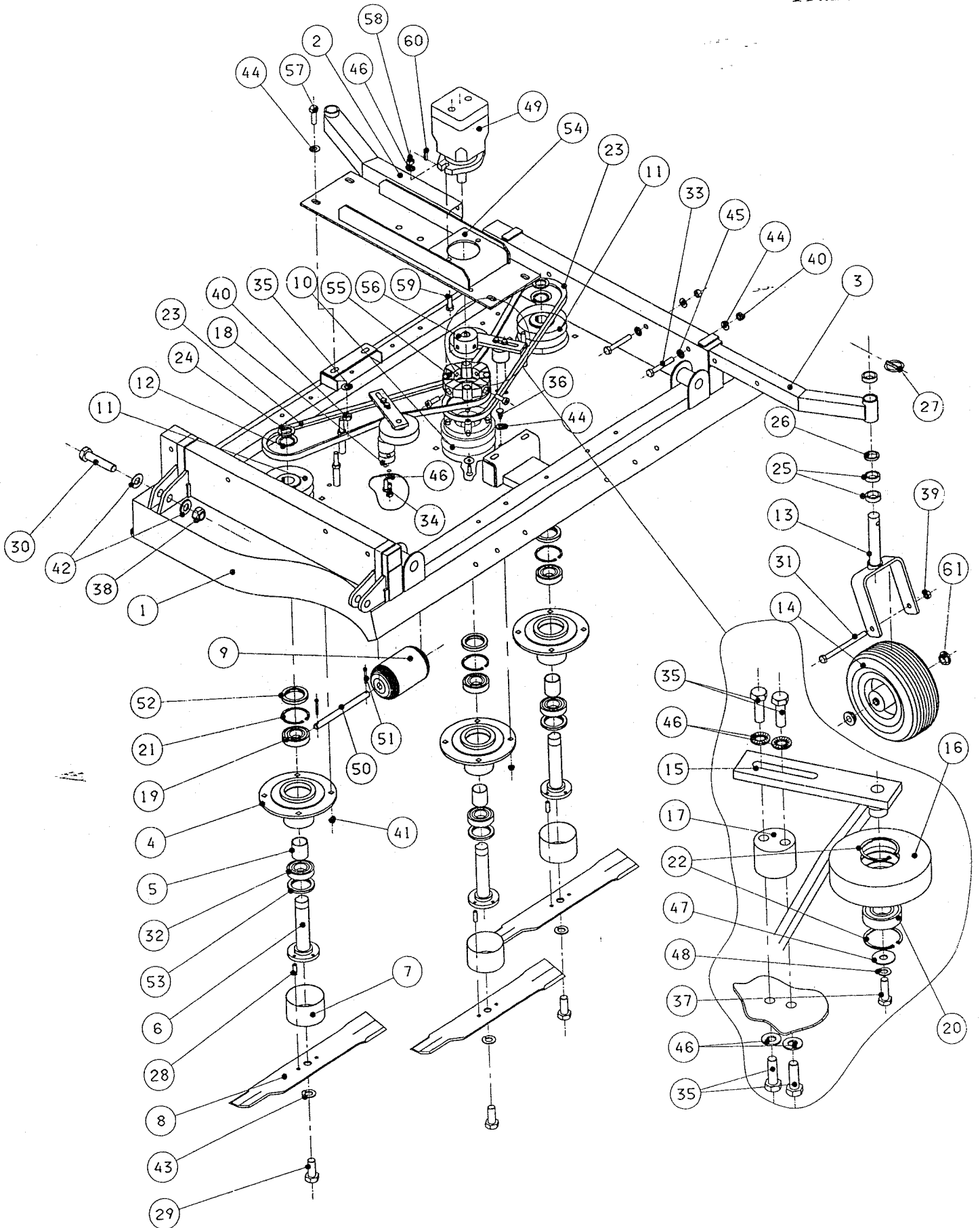


STENSBALLE

Rotorklipper type FH 2600/3500
Model 1999 - Midterklipper
Transmission



STENSBALLE

Rotorklipper type FH 2600/3500

Model 1999 - Midterklipper

Pos.	Benævnelse	Antal	Res. nummer	Bemærkninger
1	Rotorkonsolenhed	1	33-501-280	
2	Hjularm - type 1	2	128570	
3	Hjularm - type 2	2	128569	
4	Lejehus	3	210160-5	
5	Afstandsør	3	56-135-046	
6	Rotoraksel	3	15-206-400	
7	Viklebeskyttelse	3	210224	
8	Kniv	3	210214	
9	Nylonrulle	1	128545	
10	Koblingsremskive	1	15-215-400	
11	Kileremskive	2	11-731-125	
12	Låseskive	3	35-100-035	
13	Hjulgaffel	4	33-530-200	
14	Luftgummihjul	4	19-141-117	
15	Strammerarm	2	33-561-200	
16	Strammerulle	2	210245	
17	Gevindklods	2	33-527-200	
18	Afstandsklods	1	33-528-200	
19	Kugleleje - top	3	54-016-207	
20	Kugleleje	2	54-026-004	
21	Låsering	3	20-002-072	
22	Låsering	4	20-002-042	
23	Kilerem	2	10-003-056	
24	Akselmøtrik	3	31-300-035	
25	Afstandsring - 10 mm	20	210259	
26	Afstandsring - 5 mm	8	210259-1	
27	Ringsplit	4	38-000-011	
28	Cylinderstift	6	38-508-016	
29	Sætskrue	3	29-220-040	Vigtigt: Fingevind

STENSBALLE

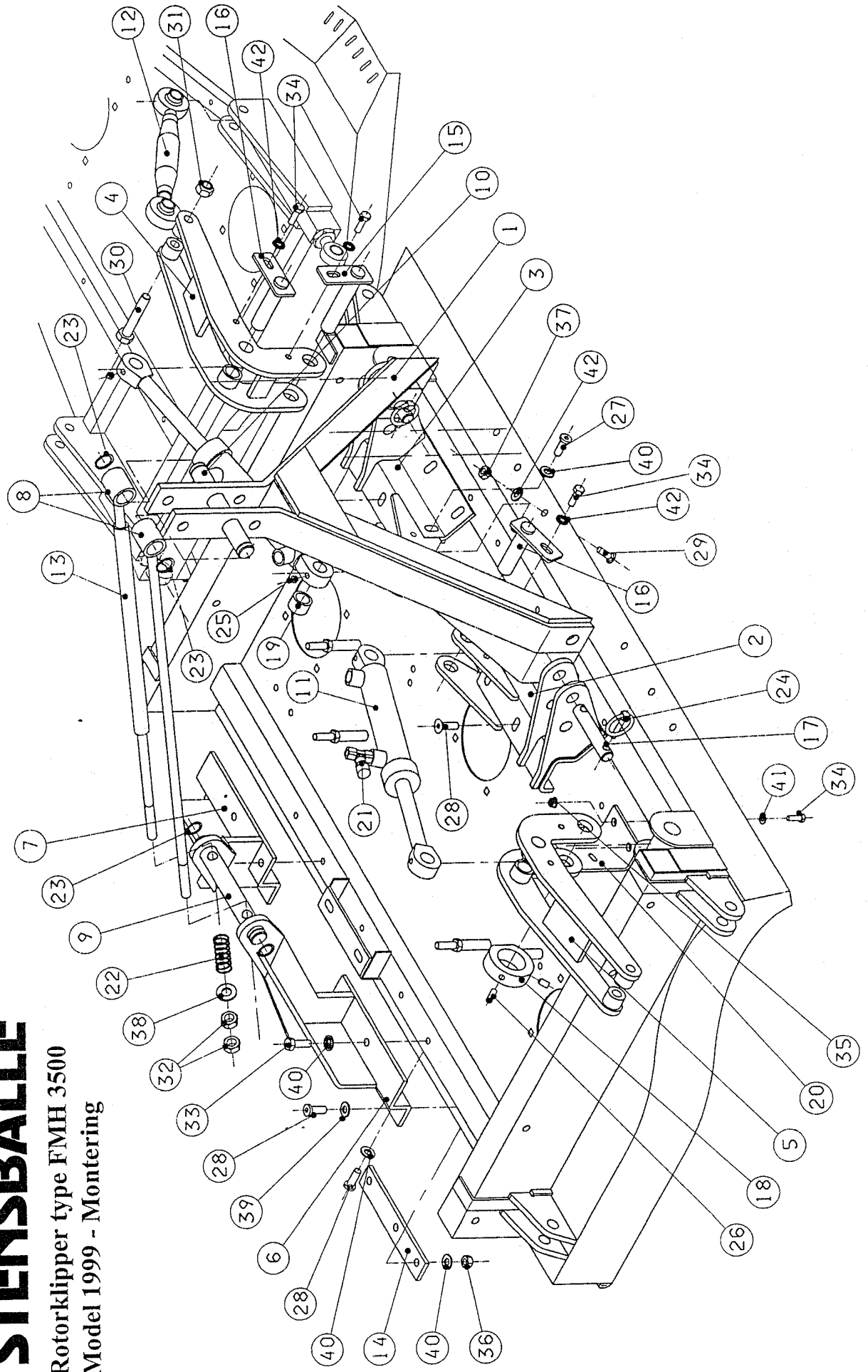
Rotorklipper type FH 2600/3500

Model 1999 - Midterklipper

Pos.	Benævnelse	Antal	Res. nummer	Bemærkninger
30	Maskinbolt	4	28-120-070	
31	Maskinbolt	4	28-116-240	
32	Kugleleje-bund	3	54-036-207	
33	Maskinbolt	8	28-112-070	
34	Maskinbolt	4	28-112-080	
35	Sætskrue	6	29-110-025	
36	Bræddebolt	12	30-010-030	
37	Sætskrue	2	29-108-016	
38	Låsemøtrik	4	31-101-020	
39	Møtrik	4	31-001-016	
40	Møtrik	8	31-001-012	
41	Møtrik - tensilock	12	31-601-010	
42	Facetskive	8	36-300-020	
43	Fjederskive	3	35-000-020	
44	Facetskive	20	36-300-012	
45	Contactske	8	35-200-012	
46	Contactske	8	35-200-010	
47	Skive	2	012537	
48	Contactske	2	35-200-008	
49	Stempelmotor	1	M4MF	Var. type
50	Aksel for rulle	1	128546	
51	Split	2	38-105-040	
52	Pakdåse - øverste	3	14-507-210	
53	Pakdåse - nederste	3	14-725-008	
54	Motorkonsol	1	15-216-450	
55	Gummielement med bolte	1	CFA12-OS-60K	
56	Koblingsnav	1	15-210-400	
57	Sætskrue	4	29-112-025	

STENSBALE

Rotorklipper type FMH 3500
Model 1999 - Montering



STENSBALLE

Rotorklipper type FMH 3500

Model 1999 - montering

Pos.	Benævnelse	Antal	Res. nummer	Bemærkninger
1	Monteringsramme	1	33-532-200	
2	Venstre monteringsbeslag	1	33-523-260	
3	Højre monteringsbeslag	1	33-523-250	
4	Løftearm for sideklipper - v	1	33-514-210	
5	Løftearm for sideklipper - h	1	33-514-200	
6	Trækbeslag - venstre	1	33-576-230	
7	Trækbeslag - højre	1	33-576-220	
8	Trækstang	2	33-576-250	
9	Trækaksel - forreste	1	33-576-240	
10	Trækaksel - bagerste	1	33-576-241	
11	Løftecylinder	2	01-640-207	
12	Topstang - min 200 mm	2	33-562-200	
13	Rør for trækstang	1	33-576-260	
14	Forstærkning for trækbeslag	2	33-576-270	
15	Nagle for løftearm	2	33-517-200	
16	Nagle for cylinderbund	4	33-516-200	
17	Nagle	2	211278	
18	Skive for lukkeventil	2	17-81-249	
19	Afstandsøsning	4	33-565-200	
20	Ventilplade - højre	1	33-501-208	
20A	Ventilplade - venstre	1	33-501-209	ikke vist
21	Drøvleventil	2	FT1251214	
22	Trykfjeder	2	026020	
23	Låsering	4	20-001-030	
24	Ringsplit	4	38-000-011	
25	Smørenippel	4	57-000-010	
26	Pinolskrue	4	32-210-016	
27	Unbracoskrue - rundhovedet	14	32-312-025	
28	Unbracoskrue - undersænket	4	32-012-025	

STENSBALLE

Rotorklipper type FMH 3500

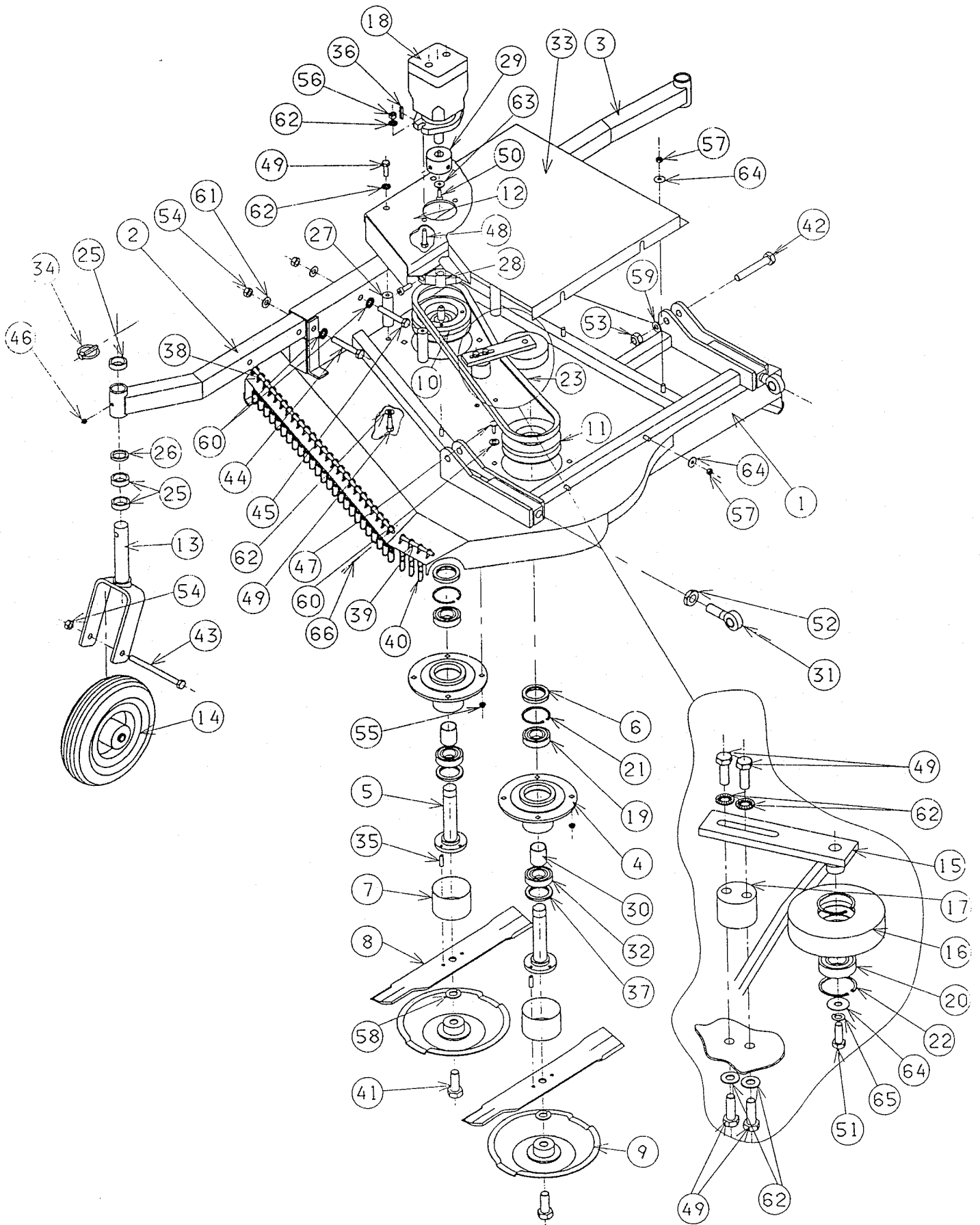
Model 1999 - montering

Pos.	Benævnelse	Antal	Res. nummer	Bemærkninger
29	Bræddebolt	6	30-110-025	
30	Maskinbolt	2	28-116-120	
31	Låsemøtrik	2	31-101-016	
32	Møtrik	4	31-001-016	
33	Sætskrue	4	29-112-025	
34	Sætskrue	10	29-110-025	
35	Flangemøtrik	4	31-601-010	
36	Møtrik	6	31-001-012	
37	Møtrik	6	31-001-010	
38	Facetskive	2	36-300-016	
39	Facetskive	6	36-300-012	
40	Contactskive	18	35-200-012	
41	Facetskive	4	36-300-010	
42	Contactskive	12	35-200-010	
43				
44				
45				
46				
47				
48				
49				
50				
51				
52				
53				
54				
55				
56				
57				

STENSBALLE

Rotorklipper type FMH 3500

Model 1999 - Venstre sideklipper



STENSBALLE

Rotorklipper type FMH 3500 Model 1999 - Venstre sideklipper

Pos.	Benævnelse	Antal	Res. nummer	Bemærkninger
1	Rotorkonsolenhed	1	33-503-170	
2	Hjularm - type 2	1	128569	
3	Hjularm - type 1	1	128570	
4	Lejehus	2	210160-5	
5	Rotoraksel	2	15-206-400	
6	Pakdåse - top	2	14-507-210	
7	Viklebeskyttelse	2	210224	
8	Kniv	2	210214	
9	Glidetallerken	2	128571-5	77-206-100
10	Medbringerremskive	1	15-215-400	
11	Kileremskive	1	11-732-125	
12	Motorkonsol - venstre	1	33-535-100	
13	Hjulgaffel	2	15-205-400	
14	Luftgummihjul	2	19-161-103	
15	Strammerarm	1	33-561-200	
16	Strammerulle	1	210245	
17	Gevindklods	1	33-527-200	
18	Hydraulikmotor	1	M4MFxx	Var. type - opgiv maskinnr.
19	Kugleleje - top	2	54-016-207	
20	Kugleleje	1	54-026-004	
21	Låsering	2	20-002-072	
22	Låsering	2	20-002-042	
23	Kilerem	1	10-003-056	
25	Afstandsring - 10 mm	10	210259	
26	Afstandsring - 5 mm	4	210259-1	
27	Afstandsrør	3	33-536-100	
28	Centaflex kobling	1	CFA008-0S-60K	med stikbolte
29	Koblingsnav	1	33-542-100	

STENSBALLE

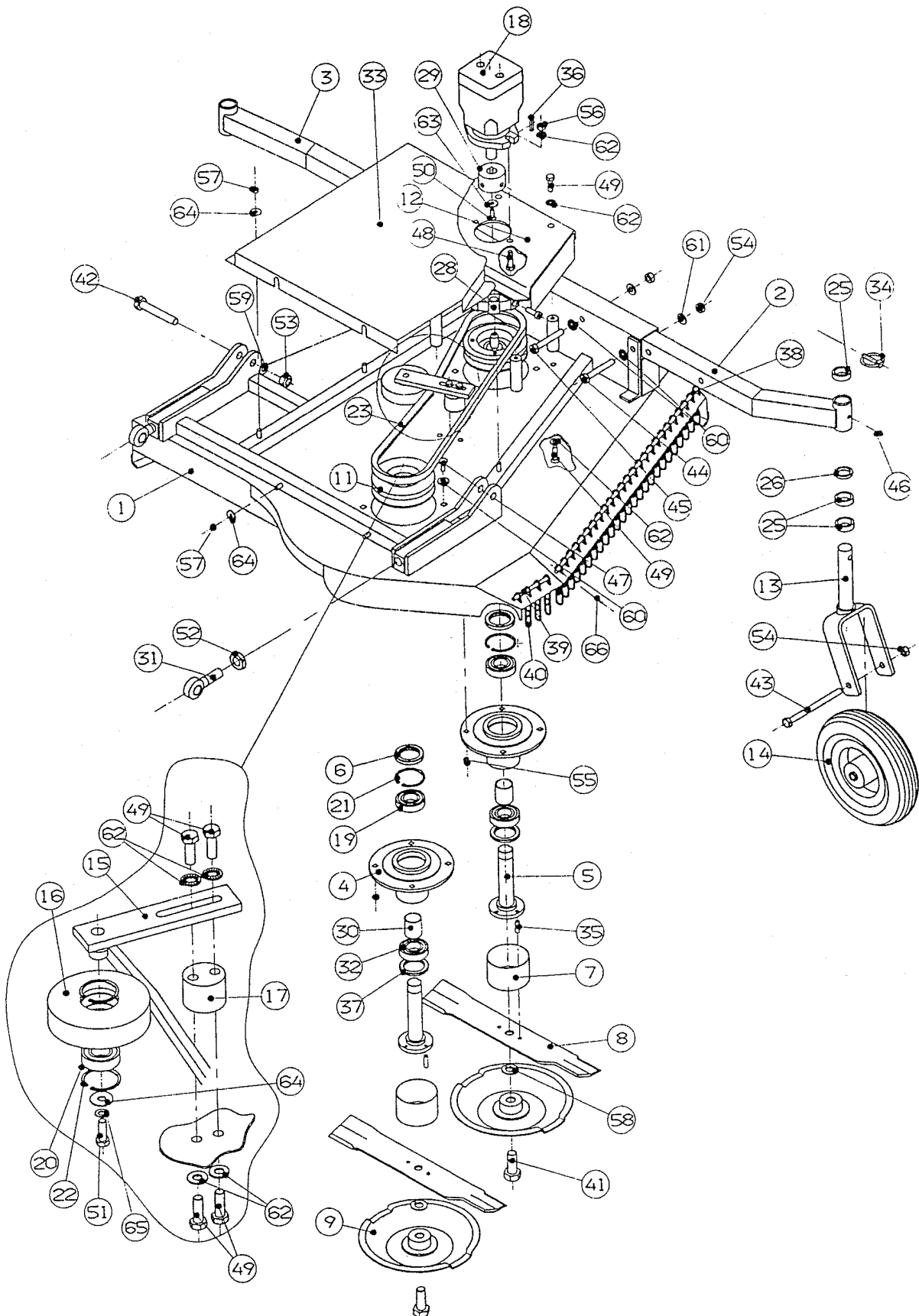
Rotorklipper type FMH 3500 Model 1999 - Venstre sideklipper

Pos.	Benævnelse	Antal	Res. nummer	Bemærkninger
30	Afstandsrør	2	56-135-046	
31	Ledhoved	2	GA-20	
32	Kugleleje - bund	2	54-036-207	
33	Dækskærm	1	33-504-112	
34	Ringsplit	2	38-000-011	
35	Cylinderstift	4	38-508-016	
36	Pasfeder	1	34-114-141	
37	Pakdåse - bund	2	14-725-008	
38	Stang for kædeled - lang	1	33-563-100	
39	Stang for kædeled - kort	1	33-564-100	
40	Kædeled	29	22-905-003	
41	Sætskrue	2	29-220-040	
42	Maskinbolt	4	28-116-070	
43	Maskinbolt	2	28-112-130	
44	Maskinbolt	2	28-112-090	
45	Maskinbolt	2	28-112-070	
46	Smørenippel	2	57-000-008	
47	Brædebolt	8	30-010-030	
48	Sætskrue	2	29-110-035	
49	Sætskrue	10	29-110-025	
50	Unbracoskrue - undersænket	1	32-008-020	
51	Sætskrue	1	29-108-016	
52	Kontramøtrik	2	31-211-020	M20x1,5 mm
53	Låsemøtrik	2	31-101-016	
54	Møtrik	6	31-001-012	
55	Tensilock møtrik	8	31-601-010	
56	Møtrik	2	31-001-010	
57	Låsemøtrik	5	31-101-008	

STENSBALLE

Rotorklipper type FMH 3500

Model 1999 - Højre sideklipper



STENSBALLE

Rotorklipper type FMH 3500
Model 1999 - Højre sideklipper

Pos.	Benævnelse	Antal	Res. nummer	Bemærkninger
1	Rotorkonsolenhed	1	33-502-170	
2	Hjularm - type 2	1	128569	
3	Hjularm - type 1	1	128570	
4	Lejehus	2	210160-5	
5	Rotoraksel	2	15-206-400	
6	Pakdåse - top	2	14-507-210	
7	Viklebeskyttelse	2	210224	
8	Kniv	2	210214	
9	Glidetallerken	2	128591-5	77-206-100
10	Medbringerremskive	1	15-215-400	
11	Kileremskive	1	11-732-125	
12	Motorkonsol - venstre	1	33-535-100	
13	Hjulgaffel	2	15-205-400	
14	Luftgummihjul	2	19-161-103	
15	Strammerarm	1	33-561-200	
16	Strammerulle	1	210245	
17	Gevindklods	1	33-527-200	
18	Hydraulikmotor	1	M4MFxx	Var. type - opgiv maskinnr.
19	Kugleleje - top	2	54-016-207	
20	Kugleleje	1	54-026-004	
21	Låsering	2	20-002-072	
22	Låsering	2	20-002-042	
23	Kilerem	1	10-003-056	
25	Afstandsring - 10 mm	10	210259	
26	Afstandsring - 5 mm	4	210259-1	
27	Afstandsrør	3	33-536-100	
28	Centaflex kobling	1	CFA008-0S-60K	med stikbolte
29	Koblingsnav	1	33-542-100	

STENSBALLE

Rotorklipper type FMH 3500

Model 1999 - Højre sideklipper

Pos.	Benævnelse	Antal	Res. nummer	Bemærkninger
30	Afstandsrør	2	56-135-046	
31	Ledhoved	2	GA-20	
32	Kugleleje - bund	2	54-036-207	
33	Dækskærm	1	33-504-102	
34	Ringsplit	2	38-000-011	
35	Cylinderstift	4	38-508-016	
36	Pasfeder	1	34-114-141	
37	Pakdåse - bund	2	14-725-008	
38	Stang for kædeled - lang	1	33-563-100	
39	Stang for kædeled - kort	1	33-564-100	
40	Kædeled	29	22-905-003	
41	Sætskrue	2	29-220-040	
42	Maskinbolt	4	28-116-070	
43	Maskinbolt	2	28-112-130	
44	Maskinbolt	2	28-112-090	
45	Maskinbolt	2	28-112-070	
46	Smørenippel	2	57-000-008	
47	Brædebolt	8	30-010-030	
48	Sætskrue	2	29-110-035	
49	Sætskrue	10	29-110-025	
50	Unbracoskrue - undersænket	1	32-008-020	
51	Sætskrue	1	29-108-016	
52	Kontramøtrik	2	31-211-020	M20x1,5 mm
53	Låsemøtrik	2	31-101-016	
54	Møtrik	6	31-001-012	
55	Tensilock møtrik	8	31-601-010	
56	Møtrik	2	31-001-010	
57	Låsemøtrik	5	31-101-008	

STENSBALE

Rotorklipper type FMH 3500
Model 1996 - Slangemontering

