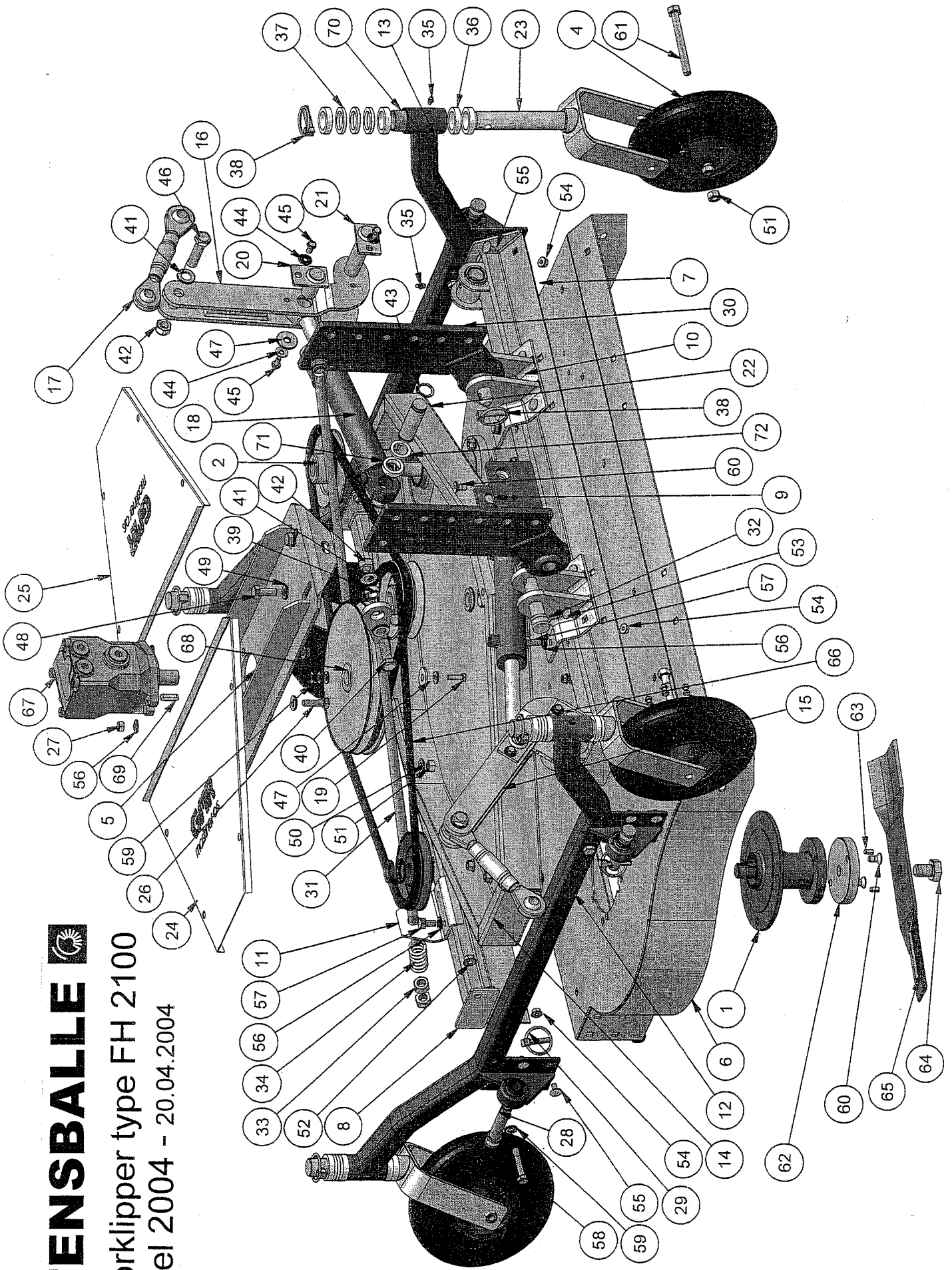


STENSALLE



Rotorklipper type FH 2100
Model 2004 - 20.04.2004



STENSBALLE



Rotorklipper type FH 2100 midt

Model 2004

20.04.2004

Pos.	Benævnelse	Antal	Res. nummer	Bemærkning
1	Lejehus	3	-	Se tillæg
2	Kileremskive	2	11-521-125	
3	Kileremskive	1	11-522-125	
4	Luftgummihjul	4	19-161-103	
5	Motorkonsol	1	13-223-760	
6	Rotorkonsol	1	07-230-110	
7	Bagprofil	1	07-230-130	
8	Forprofil	1	07-230-140	
9	Cylinderbeslag	1	07-200-110	
10	Monteringsbeslag	2	07-200-120	
11	Trækbeslag	2	07-200-170	
12	Hjularm - venstre	1	07-200-310	
13	Hjularm - højre	1	07-200-320	
14	Remkasse	1	13-201-710	
15	Trækgaffel - venstre	1	07-200-150	
16	Trækgaffel - højre	1	07-200-160	
17	Topstang	2	59-200-616	
18	Cylinder	2	01-640-207	
19	Sætskrue	1	29-108-025	
20	Nagle for cylinder	2	07-200-020	
21	Nagle for trækgaffel	2	07-200-010	
22	Akseltap for cylinder	2	07-200-001	
23	Hjulgaffel	4	15-205-400	
24	Dækskærm - højre	1	1280-13-00	
25	Dækskærm - venstre	1	1280-12-00	
26	Sætskrue	2	29-110-035	

STENSBALLE



Rotorklipper type FH 2100 midt

Model 2004

20.04.2004

Pos.	Benævnelse	Antal	Res. Nummer	Bemærkning
27	Møtrik	2	31-001-010	
28	Topstangsnagle	4	47-019-065	
29	Ringsplit	4	38-000-008	
30	Hulrækkebeslag	2	07-200-130	
31	Trækstang	2	07-200-140	
32	Monteringsnagle	2	47-022-075	
33	Møtrik	4	31-001-016	
34	Trykfjeder	2	026020	
35	Smørenippel	6	57-000-008	
36	Afstandsring – 10mm	20	210259	
37	Afstandsring – 5mm	16	210259-1	
38	Ringsplit	6	38-000-011	
39	Afstandsbøsning	2	79-801-016	
40	Sætskrue	2	29-116-045	
41	Facetskive	8	36-300-016	
42	Låsemøtrik	4	31-101-016	
43	Låsering	4	20-101-025	
44	Contact-skive	7	35-200-008	
45	Sætskrue	6	29-108-016	
46	Sætskrue	2	29-116-065	
47	Sværskive	3	36-140-010	
48	Sætskrue	4	29-112-030	
49	Facetskive	6	36-300-012	
50	Contact-skive	4	35-200-012	
51	Møtrik	8	31-001-012	
52	Flangemøtrik	10	31-601-010	

STENSBALLE



Rotorklipper type FH 2100 midt

Model 2004

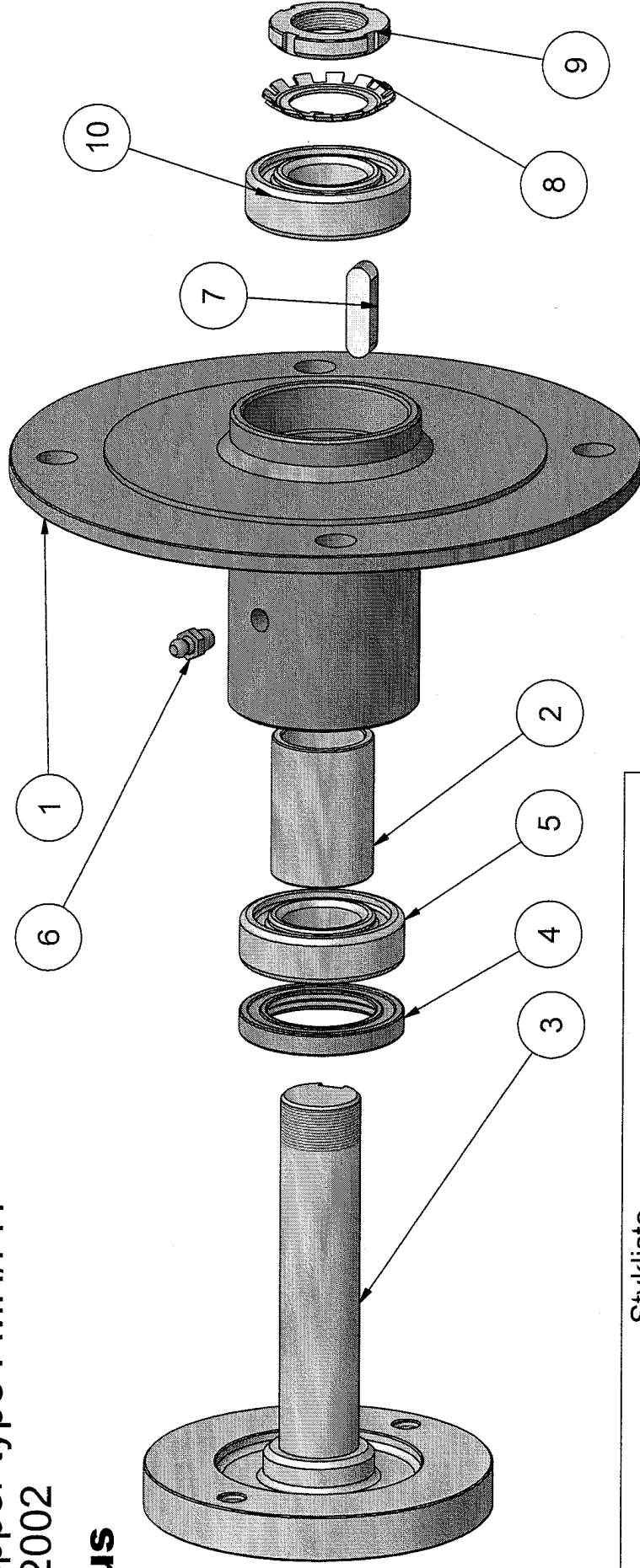
20.04.2004

Pos.	Benævnelse	Antal	Res. nummer	Bemærkning
53	Brædebolt	24	30-108-020	
54	Flangemøtrik	54	31-601-008	
55	Brædebolt	30	30-108-016	
56	Contact-skive	10	35-200-010	
57	Sætskrue	8	29-110-020	
58	Maskinbolt	4	28-110-060	
59	Facetskive	7	36-300-010	
60	Undersænket unbracobolt	8	32-010-020	
61	Maskinbolt	4	28-112-120	
62	Mellemflange for kniv	3	07-200-101	
63	Cylinderstift	6	38-508-016	
64	Specialbolt	3	77-107-213	
65	Kniv	3	77-107-212	
66	Kilerem	2	10-121-582	30-35 l/min
	Kilerem	2	10-121-557	36-40 l/min
	Kilerem	2	10-121-500	41-50 l/min
	Kilerem	2	10-121-482	51-60 l/min
67	Hydraulikmotor	1	M4MF21-1-BA85	
68	Motorremskive	1	81-522-250	30-35 l/min
	Motorremskive	1	81-522-225	36-40 l/min
	Motorremskive	1	81-522-180	41-50 l/min
	Motorremskive	1	81-522-140	51-60 l/min
69	Pasfeder	1	34-108-730	
70	Bronzebøsning	8	54-630-030	
71	Afstandsring 10mm	4	36-103-526	
72	Afstandsring 5mm	4	36-053-526	

STENSBALLE

Rotorklipper type FMH/FH
Model 2002

Lejehus

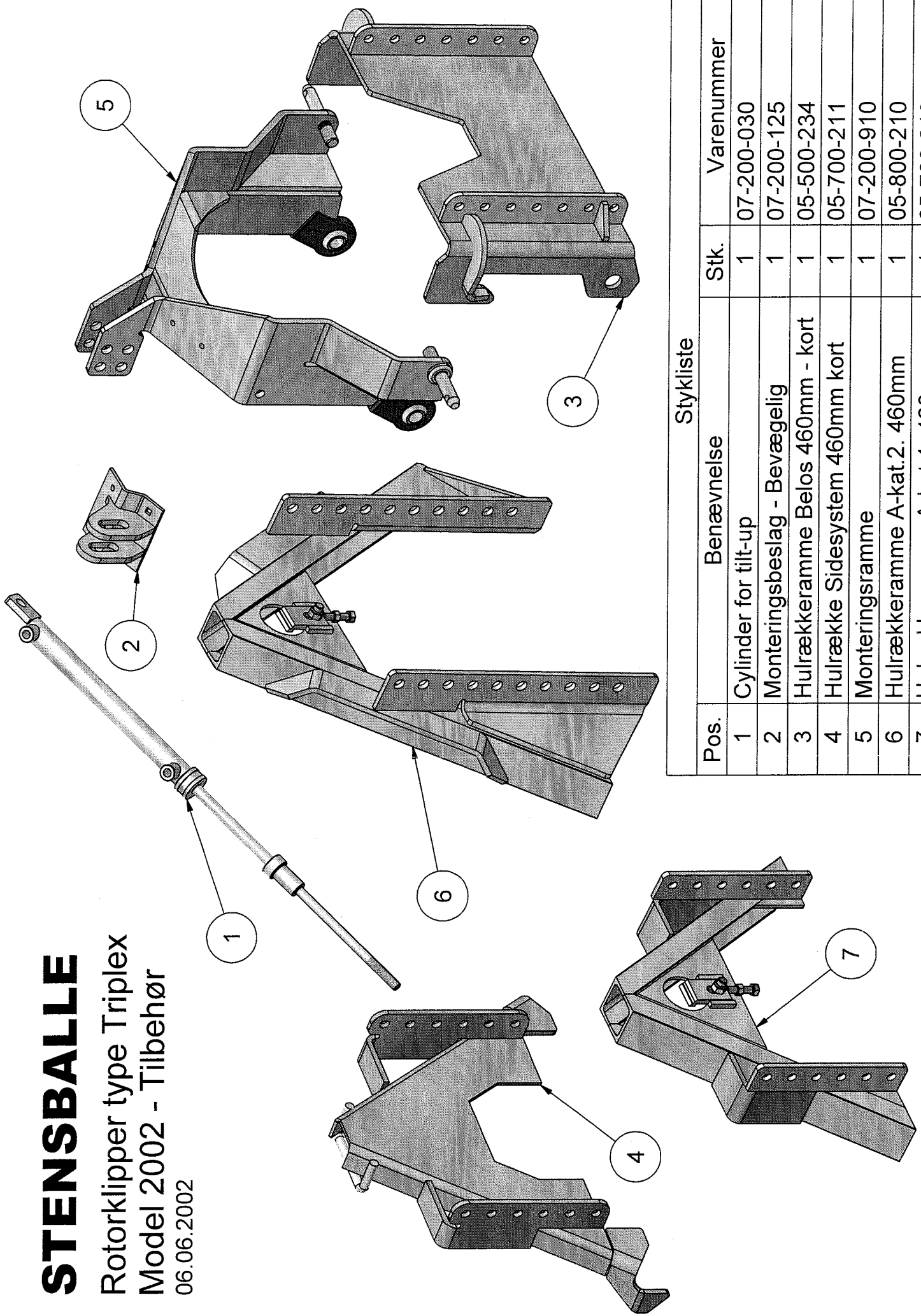


Stykliste

Pos.	Benævnelse	Stk.	Tegningsnummer
1	Lejehus - drejet	1	13-209-700
2	Afstandsrør	1	13-200-706
3	Rotoraksel	1	13-210-750
4	Simmerring	1	14-523-507
5	Kugleleje	1	54-036-205
6	Smørenippel	1	57-000-008
7	Pasfeder A	1	34-108-730
8	Låseskive	1	35-100-025
9	Akselmøtrik M25	1	31-300-025
10	Kugleleje	1	54-016-205

STENSBALLE

Rotorklipper type Triplex
 Model 2002 - Tilbehør
 06.06.2002



Stykliste

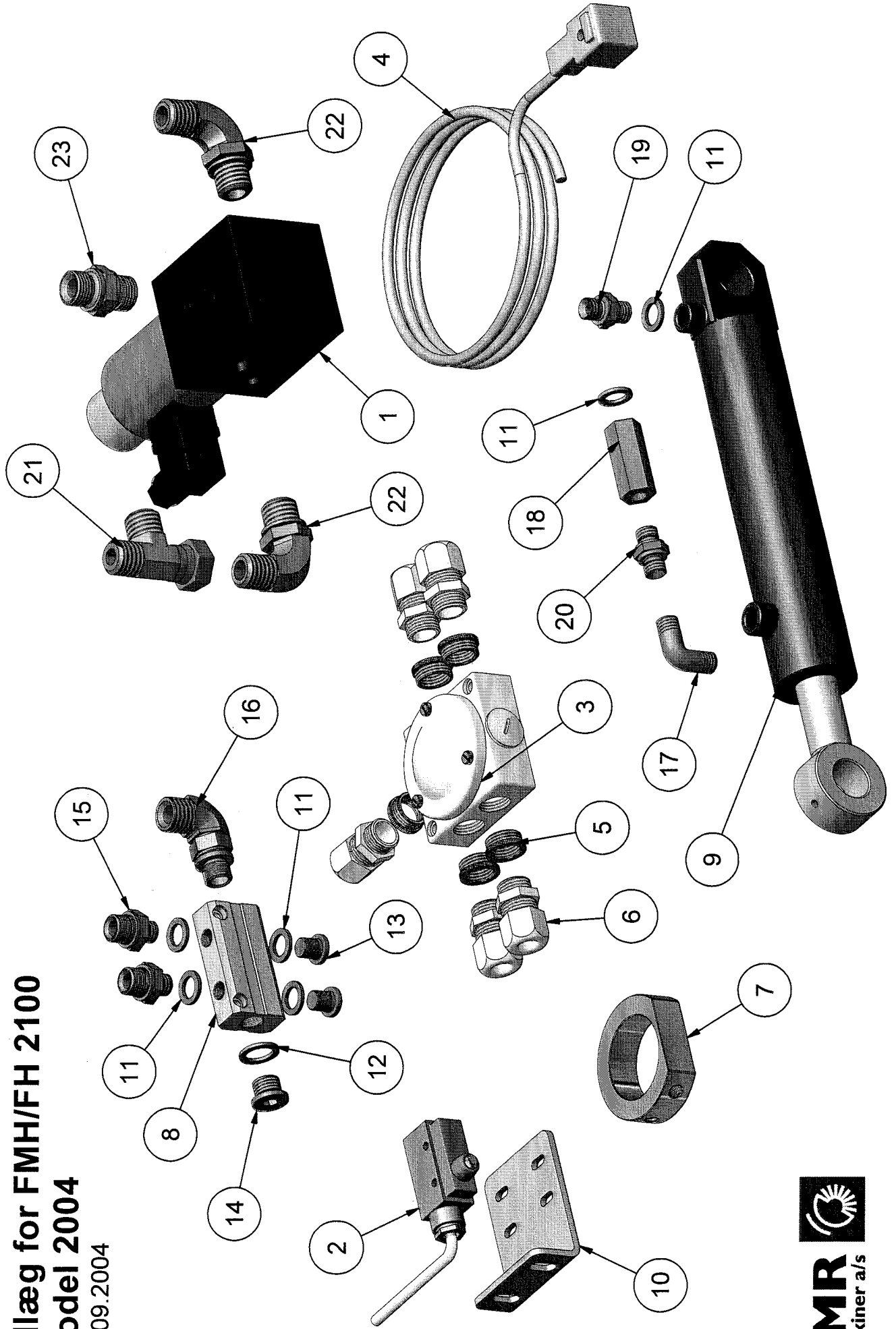
Pos.	Benævnelse	Stk.	Varenummer
1	Cylinder for tilt-up	1	07-200-030
2	Monteringsbeslag - Bevægelig	1	07-200-125
3	Hulrækkeramme Belos 460mm - kort	1	05-500-234
4	Hulrække Sidesystem 460mm kort	1	05-700-211
5	Monteringsramme	1	07-200-910
6	Hulrækkeramme A-kat.2. 460mm	1	05-800-210
7	Hulrækkeramme A-kat.1 460mm	1	05-700-210

STENSBALLE

Tillæg for FMH/FH 2100

Model 2004

13.09.2004



STENSBALLE



El-tillæg for FMH/FH 2100

Model 2004

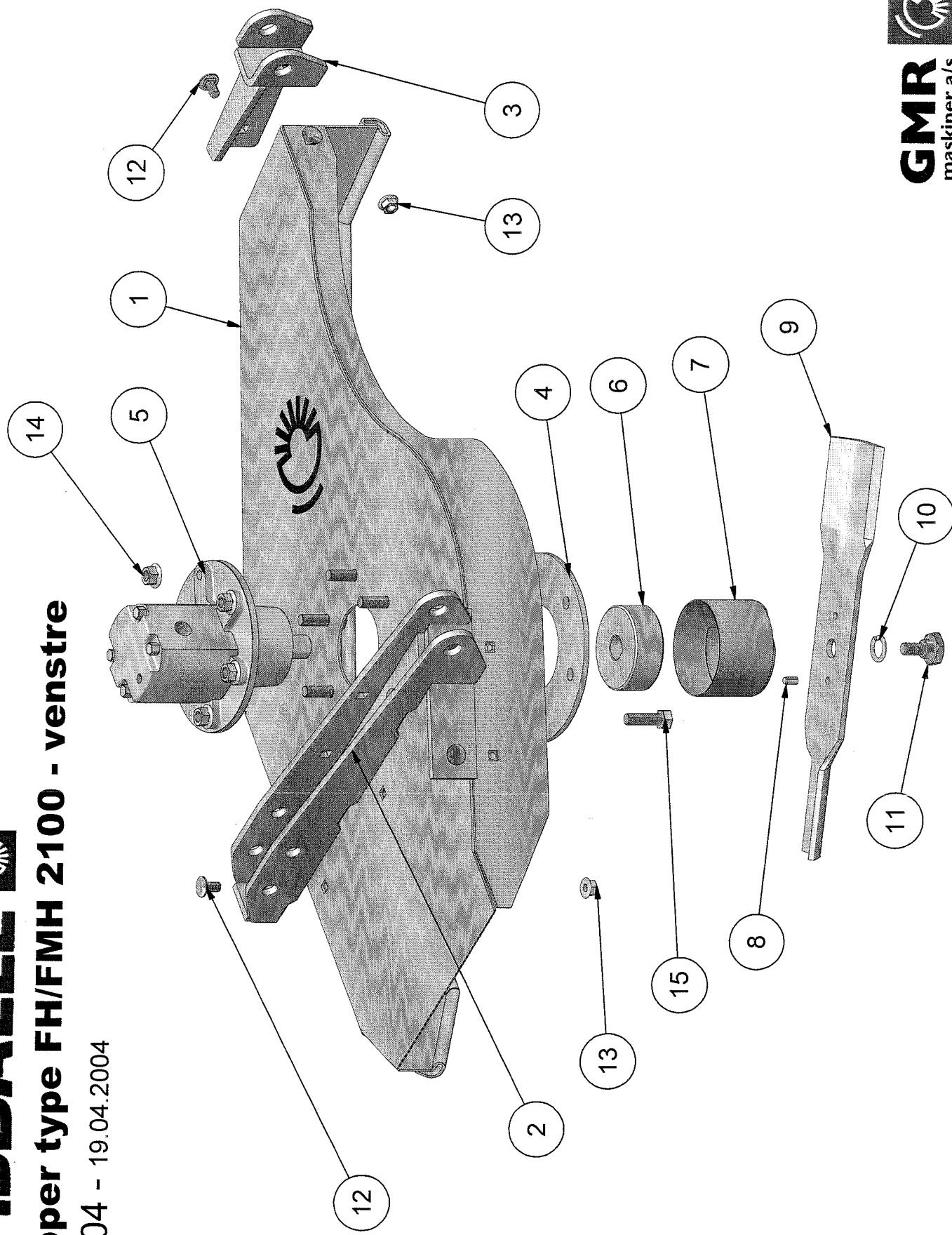
13.09.2004

Pos.	Benævnelse	Antal	Res. nummer	Bemærkning
1	12 VCD blok 3-vejs	2	1635379	
2	Endestop - komplet	2	07-200-004	
3	Forskruningsdåse	1	185A5175	
4	Diodestik 1,5m	2	20-3124261	
5	Forskruning PG16-PG13,5	5	1234P1301	
6	PG13,5	5	PG13,5	
7	Skive for lukkeventil	2	17-81-249	
8	Alu. fordelerblok	1	EFT31-5	
9	Cylinder	2	01-640-207	
10	Vinkel for endestop	2	07-200-002	
11	Bonded seal pakning	8	42-000-014	
12	Bonded seal pakning	1	42-000-038	
13	Slutprop 1/4"	2	08BPU04	
14	Slutprop 3/8"	1	08BPU06	
15	Brystnippel	2	02BP0604	
16	Vinkel-indskruning	1	305406	
17	Vinkel	2	05BK04	
18	Slangebrudsventil	2	SBB04-LPM	
19	Brystnippel	2	01BP04	
20	Brystnippel ø0,8	2	01BP04-ø08	
21	T-nippel m/omløber	2	34BP08	
22	Vinkelnippel	2	06BB0808	
23	Brystnippel	2	01BP08	
24				

STENSBALLE

Sideklipper type FH/FMH 2100 - venstre

Model 2004 - 19.04.2004



GMR
maskiner a/s

STENSBALLE



Rotorklipper type FMH/FH 2100 venstre sideklipper

Model 2004

19.04.2004

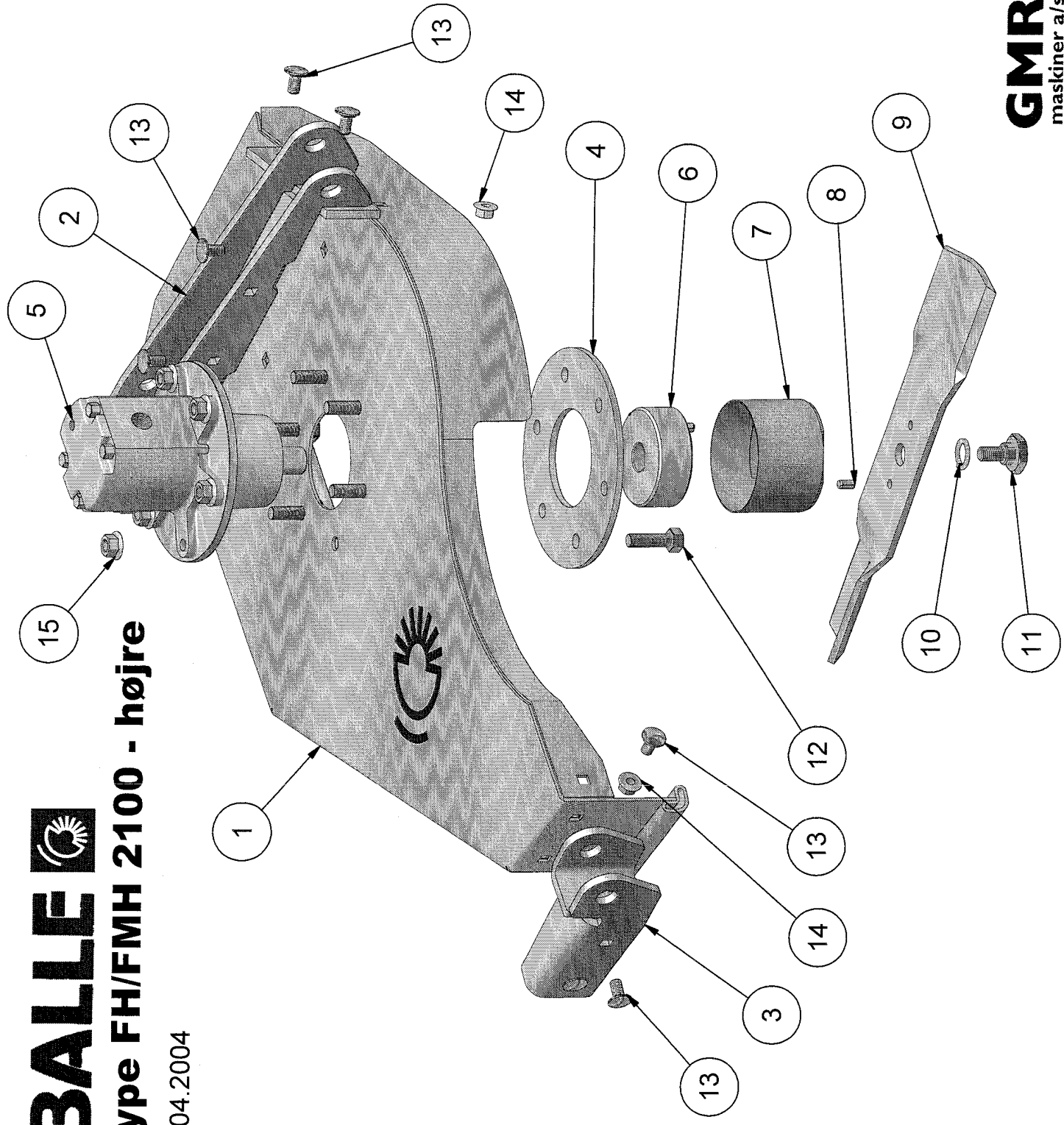
Pos.	Benævnelse	Antal	Res. nummer	Bemærkning
1	Rotorkonsol	1	07-221-310	
2	Bagbeslag - højre	1	07-200-230	
3	Forbeslag - højre	1	07-200-250	
4	Underplade for motor	1	07-224-201	
5	Hydraulikmotor med lejehus	1	1mr190a1	
6	Knivmedbringer	1	15-200-707	
7	Viklebeskyttelse	1	210224	
8	Cylinderstift	2	38-508-016	
9	Rotorkniv	1	77-107-220	
10	Fjederskive	1	35-000-020	
11	Knivbolt	1	07-200-102	
12	Brædebolt	8	30-110-020	
13	Flangemøtrik	8	31-601-010	
14	Flangemøtrik	6	31-601-012	
15	Sætskrue	6	29-112-040	
16				
17				
18				
19				
20				
21				
22				
23				
24				
25				

STENSBALLE



Sideklipper type FH/FMH 2100 - højre

Model 2004 - 16.04.2004



GMR
maskiner a/s

STENSBALLE



Rotorklipper type FMH/FH 2100 højre sideklipper

Model 2004

16.04.2004

Pos.	Benævnelse	Antal	Res. nummer	Bemærkning
1	Rotorkonsol	1	07-221-210	
2	Bagbeslag - højre	1	07-200-240	
3	Forbeslag - højre	1	07-200-260	
4	Underplade for motor	1	07-224-201	
5	Hydraulikmotor med lejehus	1	1mr190a1	
6	Knivmedbringer	1	15-200-707	
7	Viklebeskyttelse	1	210224	
8	Cylinderstift	2	38-508-016	
9	Rotorkniv	1	77-107-220	
10	Fjederskive	1	35-000-020	
11	Knivbolt	1	07-200-102	
12	Sætskrue	6	29-112-040	
13	Brædebolt	8	30-110-020	
14	Flangemøtrik	8	31-601-010	
15	Flangemøtrik	6	31-601-012	
16				
17				
18				
19				
20				
21				
22				
23				
24				
25				