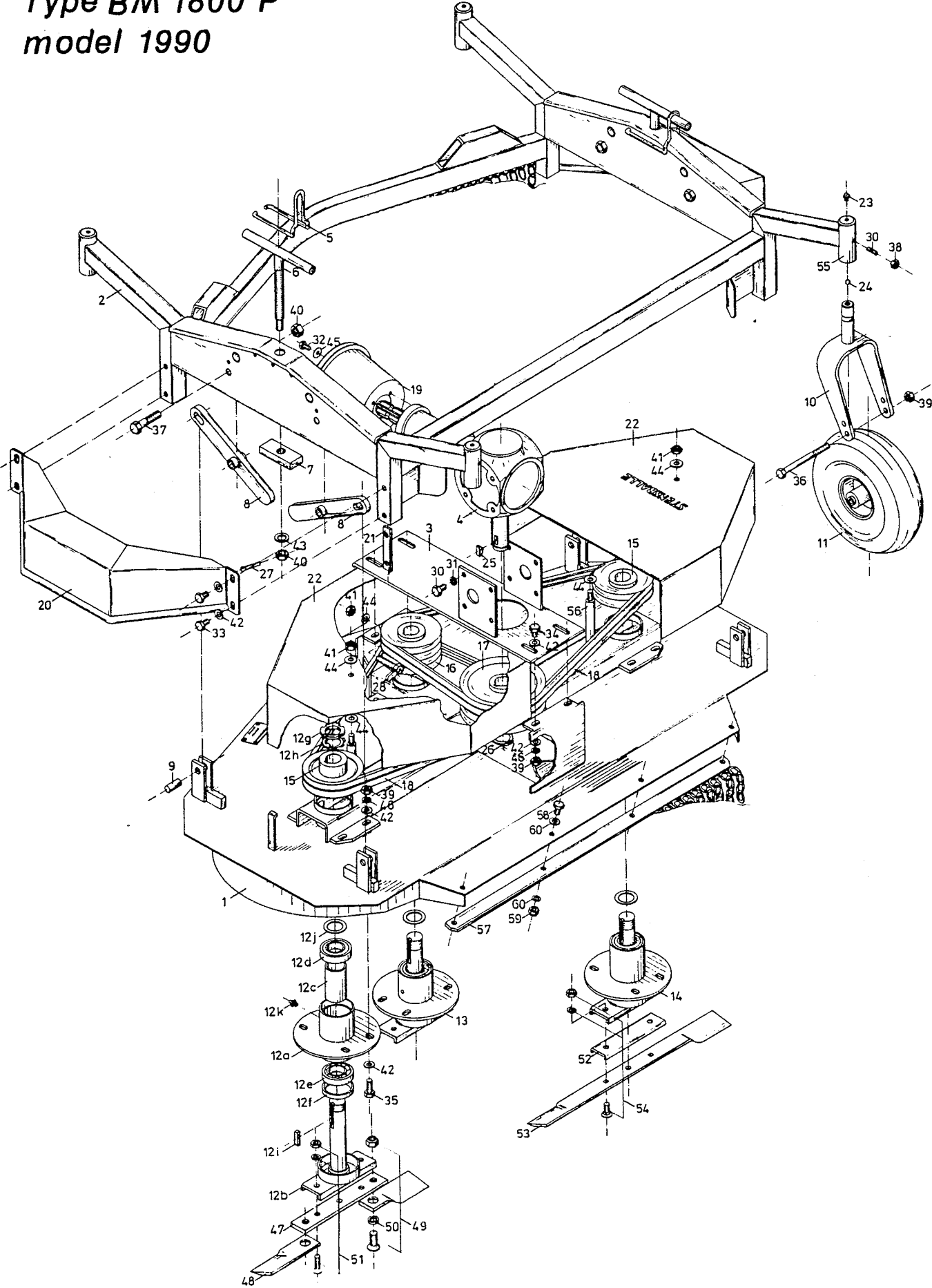


STENSBALLE
Type BM 1800 P
model 1990



RESERVEDELSLISTE
 "STENSBALLE" Type BM 1800 P
 1990

Pos. nr.	Vareart	Antal	Reserve­dels nr.	Bemærkninger
1.	Rotorafskærmning	1	18-101-200	
2.	Hovedramme	1	18-102-400	
3.	Gearkonsol	1	18-112-000	
4.	Vinkelgear - BYPY	1	72-305-241	Venstredrejende
	Forlænger for gear	1	72-300-411	
	Vinkelgear - COMER	1	51-605-241	Venstredrejende
	Forlænger for gear	1	51-600-411	
5.	Spindellås	2	25-000-009	
6.	Spindel	2	18-000-003	
7.	Spindelmøtrik	2	18-000-004	
8.	Vippearm	4	18-100-205	
9.	Akseltap	4	18-000-007	
10.	Hjulgaffel	4	73-012-612	
11.	Luftgummihjul	4	19-162-124	
a	Løs fælg	4	48-124-012	
b	Løs dæk	4	48-766-124	
c	Løs slange	4	48-000-124	
12.	Venstre lejeenhed	1	68-130-215	
a	Lejehus	1	56-080-130	
b	Rotoraksel	1	55-035-215	Leveres med aksel­ møtrik, låseskive og pasfeder.
c	Afstandsrør	1	56-135-087	
d	Kugleleje - top	1	54-016-207	
e	Kugleleje - bund	1	54-036-207	
f	Pakdåse	1	14-725-010	
g	Akselmøtrik	1	31-300-035	
h	Låseskive	1	35-100-035	
i	Pasfeder	1	34-208-740	
j	Passkive	1	36-935-005	
k	Smørenippel	1	57-000-010	
13.	Midterste lejeenhed	1	68-130-235	
a	Lejehus	1	56-080-130	

RESERVEDELSLISTE
 "STENSBALLE" Type BM 1800 P
 1990

Pos. nr.	Vareart	Antal	Reserve­dels nr.	Bemærkninger
13.b	Rotoraksel	1	55-035-235	Leveres med aksel­møtrik, låseskive og pasfeder.
c	Afstands­rør	1	56-135-087	
d	Kugleleje - top	1	54-016-207	
e	Kugleleje - bund	1	54-036-207	
f	Pak­dåse	1	14-725-010	
g	Aksel­møtrik	1	31-300-035	
h	Låse­skive	1	35-100-035	
i	Pas­feder	1	34-208-740	
j	Pass­kive	1	36-935-005	
k	Smø­renip­pel	1	57-000-010	
14.	Højre leje­en­hed	1	68-150-235	
a	Leje­hus	1	56-080-150	
b	Rotoraksel	1	55-035-235	Leveres med aksel­møtrik, låseskive og pasfeder.
c	Afstands­rør	1	56-135-107	
d	Kugleleje - top	1	54-016-207	
e	Kugleleje - bund	1	54-036-207	
f	Pak­dåse	1	14-725-010	
g	Aksel­møtrik	1	31-300-035	
h	Låse­skive	1	35-100-035	
i	Pas­feder	1	34-208-740	
j	Pass­kive	1	36-935-005	
k	Smø­renip­pel	1	57-000-010	
15.	Kilerem­skive	2	11-732-125	
16.	Kilerem­skive	1	11-734-125	
17.	Kilerem­skive	1	11-734-280	
18.	Kilerem	4	10-003-078	
19.	PTO-skærm	1	49-190-200	
20.	Sideaf­skær­mning	2	49-118-100	
21.	Gevind­stykke for do.	4	49-115-103	

RESERVEDELSLISTE
 "STENSBALLE" Type BM 1800 P
 †990

Pos. nr.	Vareart	Antal	Reservedels nr.	Bemærkninger
22.	Dækskærm	2	49-000-046	
23.	Smørenippel	4	57-000-010	
24.	Kugle	4	43-000-013	
25.	Skivefeder	1	34-000-813	
26.	Låsering	1	20-001-035	
27.	Split	1	38-104-040	
28.	Specialsætskrue	1	15-210-200	
29.	Pinolskrue	4	32-208-020	
30.	Sætskrue	8	29-110-020	BYPY gear
	-	8	29-112-020	COMER gear
31.	Fjederskive	8	35-000-010	BYPY gear
	-	8	35-000-012	COMER gear
32.	Sætskrue	4	29-108-016	
33.	-	8	29-112-025	
34.	-	4	29-112-030	
35.	-	12	29-112-035	
36.	Hjulbolt	4	28-112-150	
37.	Maskinbolt	4	28-016-060	
38.	Møtrik	4	31-001-008	
39.	-	20	31-001-012	
40.	-	6	31-000-016	
41.	Låsemøtrik	3	31-100-012	
42.	Skive	40	36-000-012	
43.	Svær skive	2	36-100-016	
44.	Skærmskive	4	36-200-012	
45.	-	5	36-200-008	
46.	Fjederskive	16	35-000-012	
57.	Kæderække	1	18-113-000	
58.	Sætskrue	4	29-112-030	
59.	Møtrik	4	31-001-012	
60.	Skive	8	36-000-012	

RESERVEDELSLISTE
 "STENSBALLE" Type BM #800 P
 #990

Pos. nr.	Vareart	Antal	Reserve­dels nr.	Bemærkninger
	Med løse knive:			
47.	Rotorarm	3	18-012-370	
48.	Kniv	6	27-010-175	
49.	Knivbolt	6	32-016-040	Leveres med låse­ møtrik
50.	Knivbøsning	6	36-522-016	
51.	Unbracoskrue	6	32-012-035	Leveres med møtrik og fjederskive
	Med faste knive:			
52.	Knivunderlag	3	15-000-014	
53.	Kniv	3	27-007-620	
54.	Knivbolt	6	30-012-030	Leveres med møtrik og fjederskive.
	Erstatningsdele for på svejsning:			
55.	På svejningsbøsning	4	43-030-110	
56.	Skærbolt	2	15-100-013	