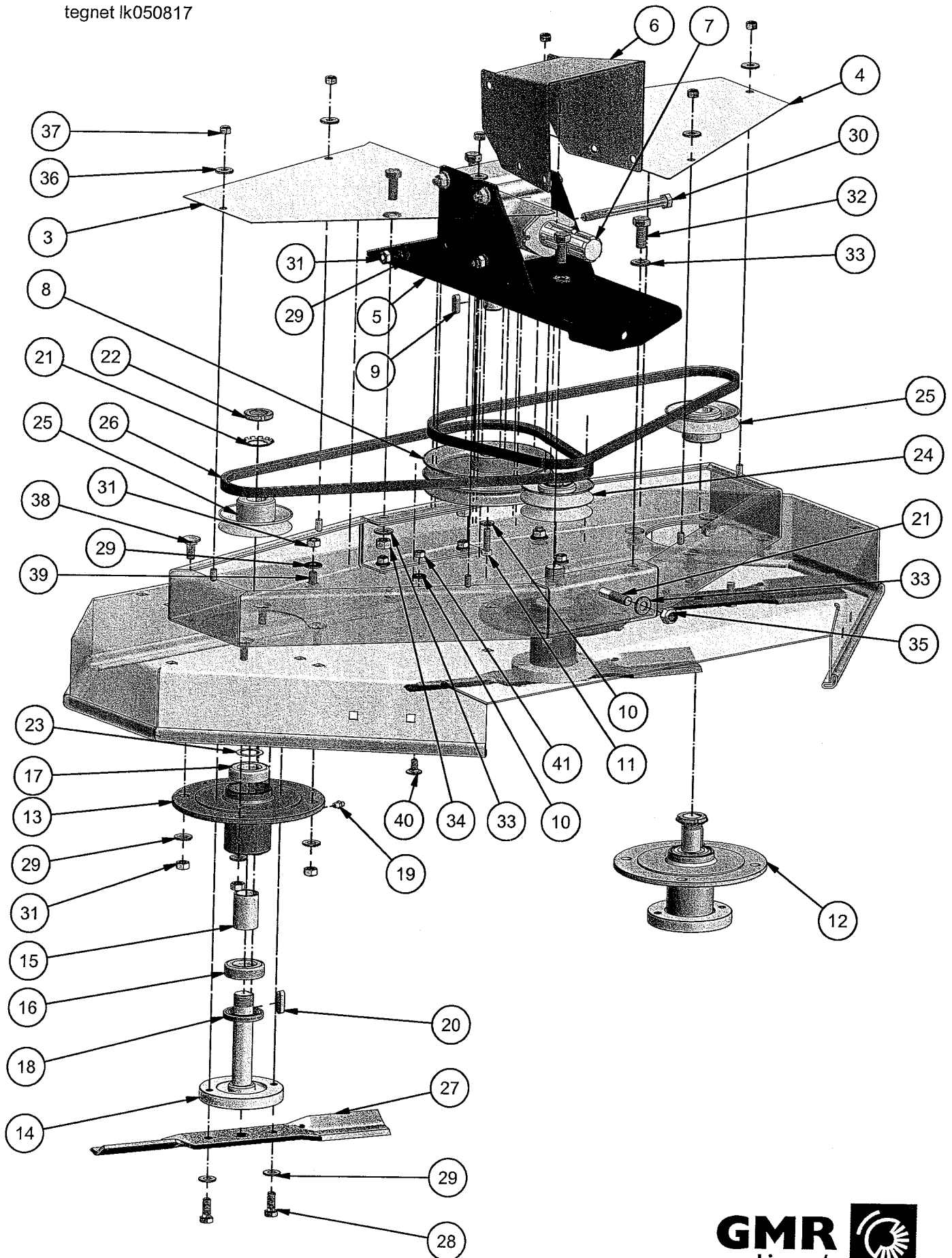


# STENSBALLE

## Rotorklipper type 2W1150

model 2006 - Transmission

tegnet Ik050817



# STENSBALLE Rotorklipper

## Type 2W1150

Model 2006 - Transmission

tegnet lk050817

<i>Pos.</i>	<i>Benævnelse</i>	<i>Antal</i>	<i>Nummer</i>	<i>Bemærkninger</i>
1	Remkasse - komplet	1	77-508-310	2W1150 - model 2006
2	Rotorafskærmning	1	77-508-320	2W1150 - model 2006
3	Dækskærm - venstre	1	77-508-301	
4	Dækskærm - højre	1	77-508-302	
5	Gearkonsol	1	77-508-360	
6	PTO-afskærmning	1	13-200-711	
7	Vinkelgear	1	124920	1000 o/min. Højre
	Vinkelgear	1	124312	1000 o/min. Venstre
	Vinkelgear	1	124010	2000, 2500, 3000 o/min. Højre
	Vinkelgear	1	124017	2000, 2500, 3000 o/min. Venstre
8	Gearremskive	1	81-522-160	1000 o/min.
	Gearremskive	1	81-522-140	2000 o/min.
	Gearremskive	1	81-522-125	2500 o/min.
	Gearremskive	1	81-522-090	3000 o/min.
9	Pasfeder	1	34-108-725	
10	Contact-skive	7	35-200-008	
11	Sætskrue	1	29-108-030	
12	Lejehus - komplet	3	77-508-370	
13	<i>Lejehus - drejet</i>	<i>1</i>	<i>13-209-700</i>	
14	<i>Rotoraksel</i>	<i>1</i>	<i>13-210-750</i>	
15	<i>Afstandsrør</i>	<i>1</i>	<i>13-200-706</i>	
16	<i>Kugleleje</i>	<i>1</i>	<i>54-016-205</i>	
17	<i>Kugleleje</i>	<i>1</i>	<i>54-036-205</i>	
18	<i>Simmerring</i>	<i>1</i>	<i>14-523-507</i>	
19	<i>Smørenippel</i>	<i>1</i>	<i>57-000-008</i>	
20	<i>Pasfeder A</i>	<i>1</i>	<i>34-108-730</i>	
21	<i>Låseskive</i>	<i>1</i>	<i>35-100-025</i>	
22	<i>Akselmøtrik M25</i>	<i>1</i>	<i>31-300-025</i>	
23	<i>Passkive</i>	<i>1</i>	<i>36-925-005</i>	
21	Spændebolt	1	15-210-200	
24	Kileremskive	1	11-522-090	
25	Kileremskive	2	11-521-090	
26	Kilerem	2	10-002-049	1000 o/min.
	Kilerem	2	10-002-048	2000 o/min.
	Kilerem	2	10-002-047	2500 o/min.
	Kilerem	2	10-002-046	3000 o/min.
27	Rotorkniv 400 mm	3	12-240-700	
	Gatorkniv 400 mm	3	12-240-705	Ekstraudstyr
28	Sætskrue	6	29-110-025	
29	Contact-skive	30	35-200-010	
30	Maskinbolt	4	28-110-130	
31	Møtrik	24	31-001-010	

# STENSBALLE Rotorklipper

Type 2W1150

Model 2006 - Transmission

tegnet lk050817

32	Sætskrue	4	29-112-030	
33	Facetskive	13	36-300-012	
33	Contact-skive	4	35-200-012	
34	Møtrik	6	31-001-012	
35	Låsemøtrik	3	31-101-012	
36	Holder skive	7	12537	
37	Låsemøtrik	6	31-101-008	
38	Bræddebolt	20	30-110-025	
39	Bræddebolt	6	30-110-020	
40	Bræddebolt	4	30-108-016	
41	Møtrik	6	31-001-008	

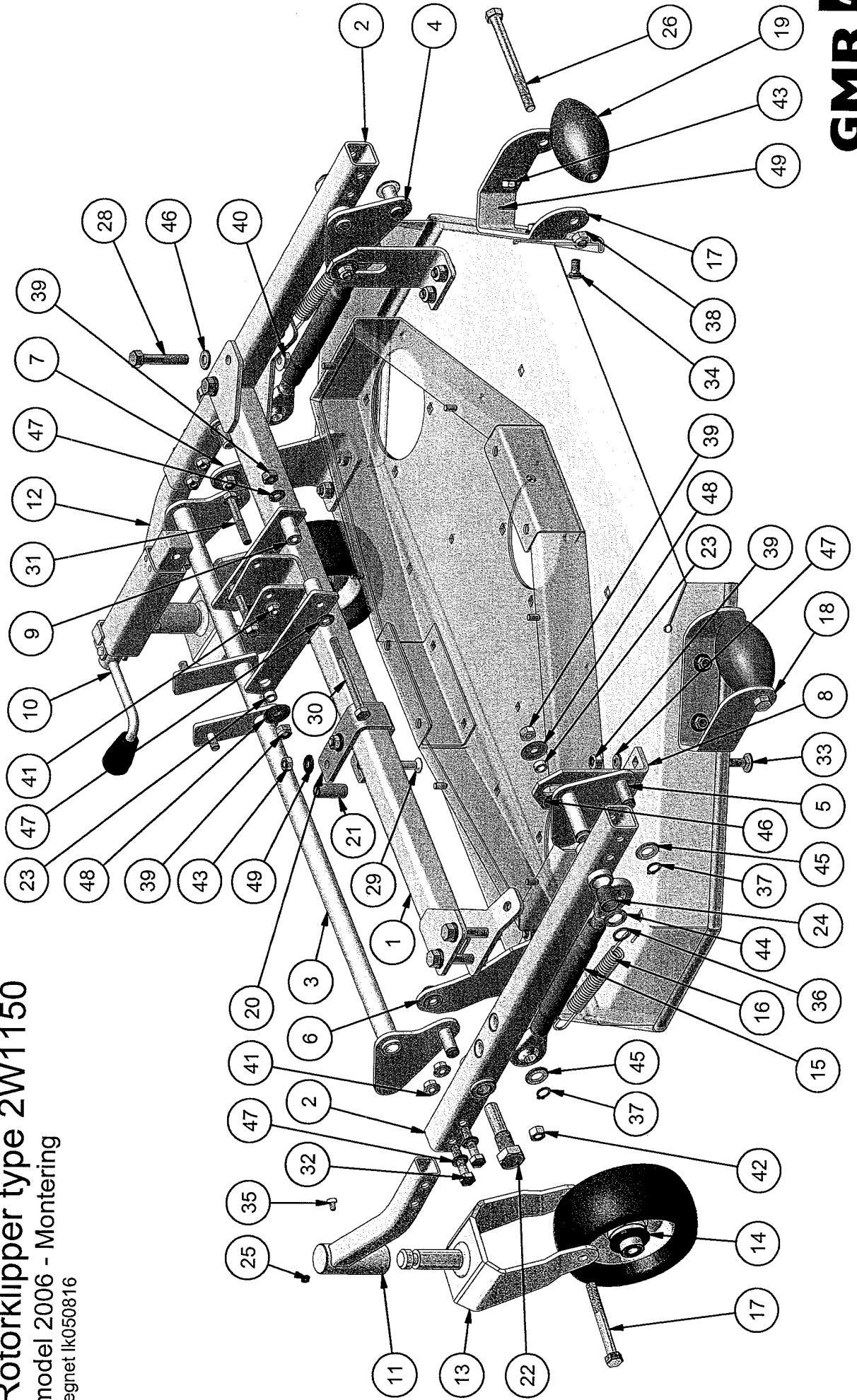
# STENSBALLE



## Rotorklipper type 2W1150

model 2006 - Montering

tegnnet lk050816



**GMR**  
maskiner a/s

# STENSBALLE Rotorklipper

Type 2W1150

Model 2006 - Montering

tegnet Ik050816

<i>Pos.</i>	<i>Benævnelse</i>	<i>Antal</i>	<i>Nummer</i>	<i>Bemærkninger</i>
1	Tværprofil	1	77-508-330	2W1150 - model 2006
2	Bærerør	2	13-203-700	
3	Tværrør	1	77-508-340	2W1150 - model 2006
4	Trækbeslag - højre	1	13-205-700	
5	Trækbeslag - venstre	1	13-206-700	
6	Forreste løftebeslag - venstre	1	77-504-330	
7	Forreste løftebeslag - højre	1	77-504-335	
8	Løftebeslag - bagerste	2	13-200-703	
9	Trækbeslag - højdeindstilling	2	13-211-700	
10	Spindel for højdeindstilling	1	20-04505	
11	Hjularm - venstre	1	13-207-200	
12	Hjularm - højre	1	13-208-200	
13	Hjulgaffel	2	73-108-512	
14	Hjul	2	210258hjul	
15	Topstang	2	59-270-616	
16	Trækfjeder	2	23426	
17	Bagrullebeslag - højre	1	13-200-707	
18	Bagrullebeslag - venstre	1	13-200-708	
19	Bagrulle - plast	2	13-200-712	
20	Holdebøjle	1	13-220-700	
21	Klembøsning	2	13-200-709	
22	Sætskrue	2	1280-14-00	
23	Mellembøsning	6	13-200-705	
24	Klembøsning	4	54-620-025	
25	Smørenippel	2	57-000-006	
26	Stålbolt	2	28-112-150	
27	Maskinbolt	2	28-112-110	
28	Maskinbolt	4	28-112-065	
29	Unbracobolt	2	32-010-060	
30	Maskinbolt	1	28-110-120	
31	Maskinbolt	2	28-110-070	
32	Maskinbolt	4	28-110-050	
33	Bræddebolt	20	30-110-025	
34	Bræddebolt	4	30-110-020	
35	Sætskrue	2	29-106-010	
36	Låsering - svær	2	20-101-020	
37	Låsering - svær	4	20-101-016	
38	Låsemøtrik	3	31-101-012	
39	Låsemøtrik	21	31-101-010	
40	Flangemøtrik	4	31-601-012	
41	Flangemøtrik	6	31-601-010	
42	Møtrik	6	31-001-012	

# STENSBALLE Rotorklipper

Type 2W1150

Model 2006 - Montering

tegnet lk050816

43	Møtrik	22	31-001-010	
44	Passkive	2	36-920-020	
45	Facetskive	4	36-300-016	
46	Facetskive	13	36-300-012	
47	Facetskive	26	36-300-010	
48	Skærmskive	6	36-200-010	
49	Contact-skive	28	35-200-010	

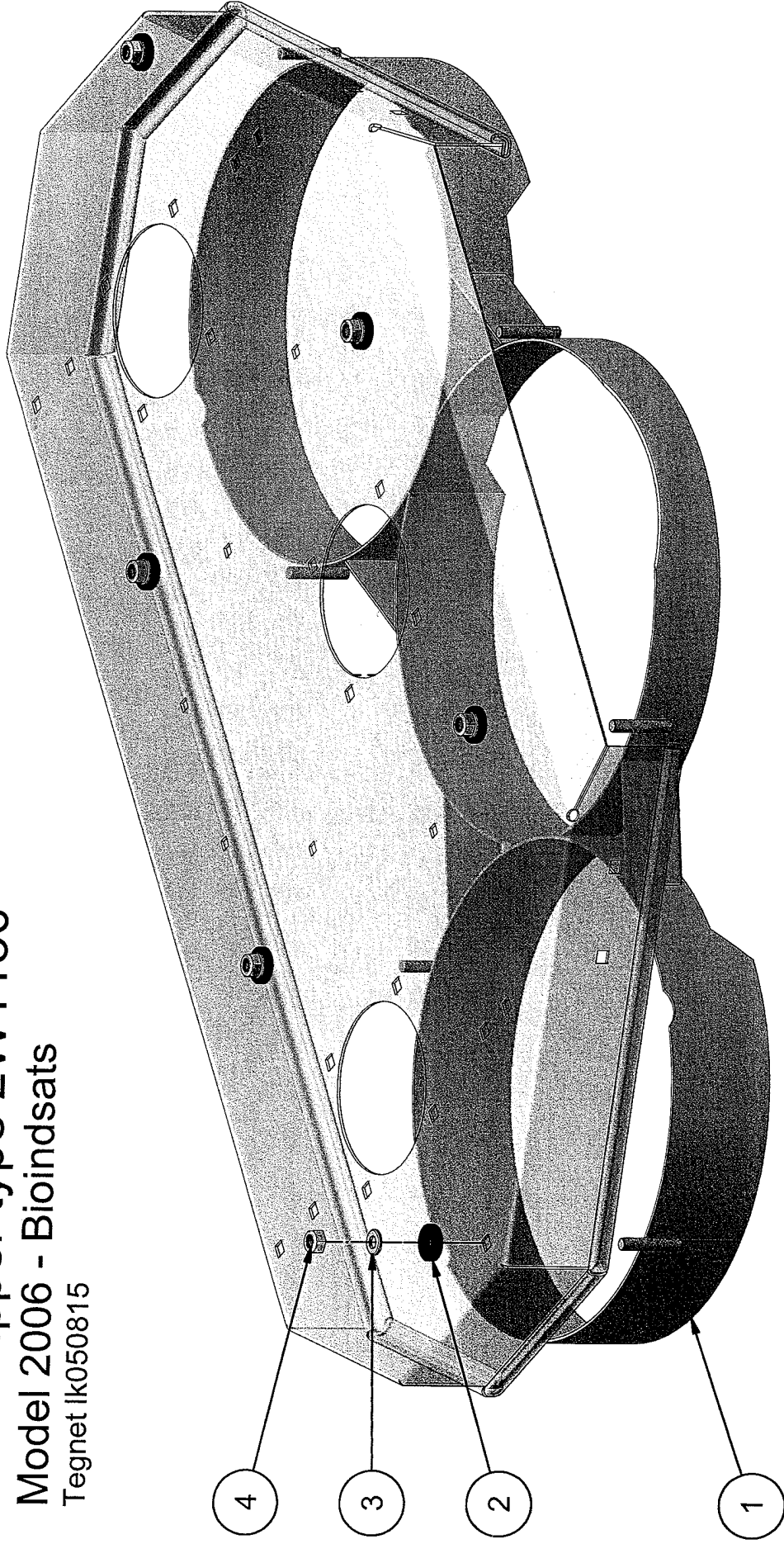
# STENSBALLE



Rotorklipper type 2W1150

Model 2006 - Bioindsats

Tegnet Ik050815



Pos.	Benævnelse	Nummer	Antal	Bemærkninger
1	Bioindsats - komplet	77-508-350	1	2W1150 - model 2006
2	Gummiskive	35-930-012	6	
3	Facetskive	36-300-010	6	10 mm
4	Låsemøtrik	31-101-010	6	M10