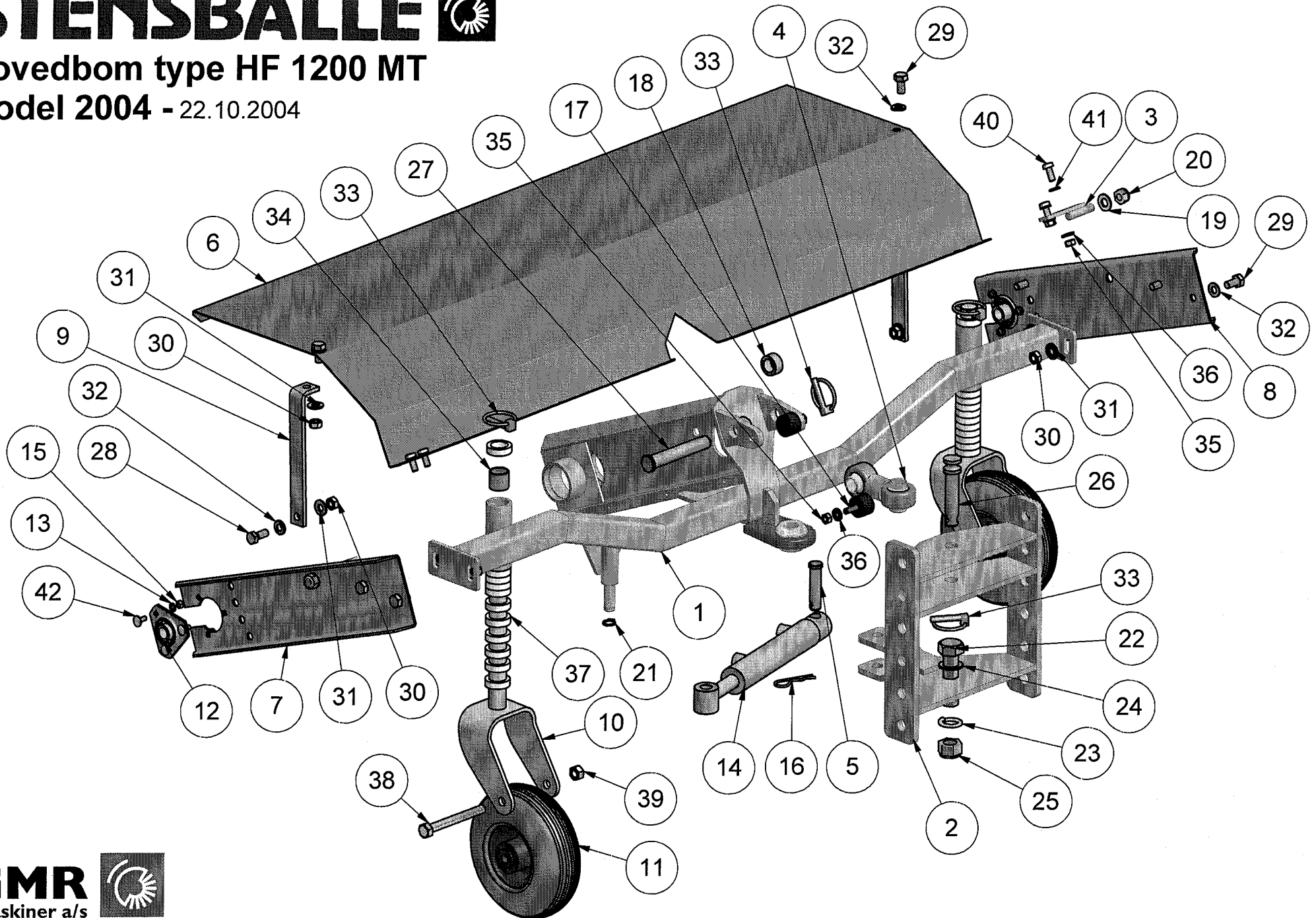


STENSBALLE

Hovedbom type HF 1200 MT

Model 2004 - 22.10.2004



STENSBALLE



Hovedbom type HF 1200 MT

Model 2004

22.10.2004

Pos.	Benævnelse	Antal	Res. nummer	Bemærkning
1	Hovedbom	1	77-409-110	
2	Svingramme - hulrække	1	77-409-130	
3	Skærmbeslag	2	77-409-140	
4	Topled	1	77-409-150	
5	Nagle	1	47-016-048	
6	Børsteskræm	1	77-409-101	
7	Endestykke - venstre	1	77-409-103	
8	Endestykke - højre	1	77-409-104	
9	Skærmstrop	2	77-409-105	
10	Hjulgaffel	2	73-408-512	
11	Fastgummihjul	2	19-101-825	
12	Komplet leje	2	54-400-203	
13	Facetskive	6	36-300-006	
14	Cylinder	1	480577041	
15	Låsemøtrik	6	31-101-006	
16	Hårnålesplit	1	35-203-070	
17	Gummibuffer	2	5130204	
18	Afstandsring	2	77-409-192	
19	Facetskive	2	36-300-012	
20	Låsemøtrik	2	31-101-012	
21	Låsering	1	20-101-016	
22	Maskinbolt	1	28-122-080	
23	Fjederskive	1	35-000-022	
24	Facetskive	1	36-300-022	

GMR
maskiner a/s



Saturnvej 17 · DK 8700 Horsens
Tlf : +45 75 64 36 11 · Fax: +45 75 64 53 20
E-mail: stensballe@gmr.dk · <http://www.gmr.dk>

STENSBALLE



Hovedbom type HF 1200 MT

Model 2004

22.10.2004

Pos.	Benævnelse	Antal	Res. nummer	Bemærkning
25	Låsemøtrik	1	31-101-022	
26	Topstangsnagle	1	47-019-065	
27	Nagle	1	47-019-099	
28	Sætskrue	2	29-110-025	
29	Sætskrue	6	29-110-020	
30	Møtrik	8	31-001-010	
31	Contact-skive	8	35-200-010	
32	Facetskive	8	36-300-010	
33	Ringsplit	4	38-000-008	
34	Bronzebøsning	4	54-625-025	
35	Møtrik	6	31-001-008	
36	Contact-skive	6	35-200-008	
37	Afstandsring – 10mm	22	36-103-526	
38	Maskinbolt	2	28-112-110	
39	Møtrik	2	31-001-012	
40	Sætskrue	4	29-108-020	
41	Facetskive	4	36-300-008	
42	Bræddebolt	6	30-106-016	
43				
44				
45				
46				
47				

GMR
maskiner a/s

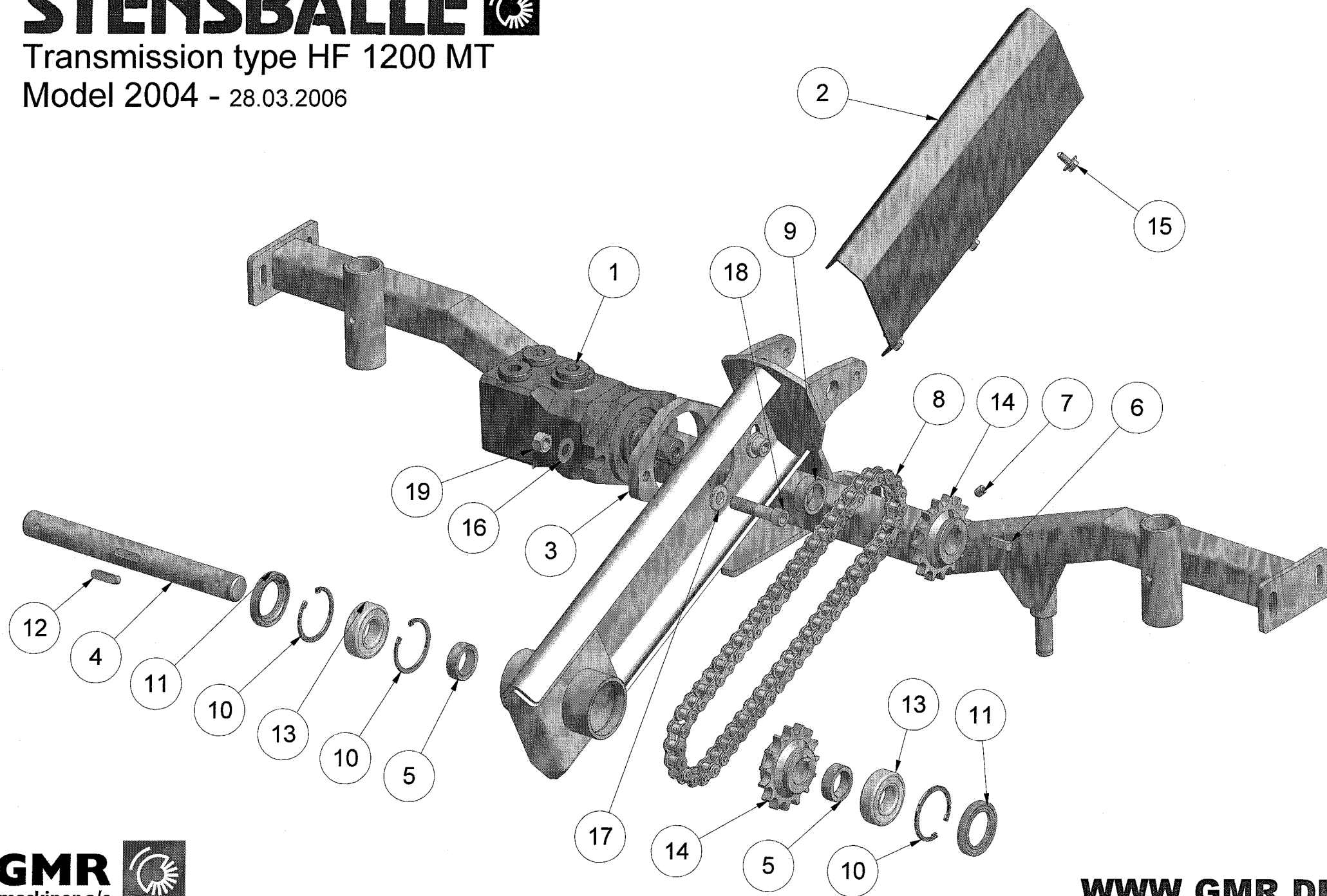


Saturnvej 17 DK 8700 Horsens
Tlf : +45 75 64 36 11 Fax: +45 75 64 53 20
E-mail: stensballe@gmr.dk http://www.gmr.dk

STENSBALLE

Transmission type HF 1200 MT

Model 2004 - 28.03.2006



STENSBALLE

Transmission type HF 1200 MT

Model 2004

28.03.2006

Pos.	Benævnelse	Antal	Res. nummer	Bemærkning
1	Hydraulikmotor	1	-	Opgiv maskinnummer
2	Kædeskærm	1	77-409-102	
3	Motorplade	1	77-409-106	
4	Drivaksel	1	77-409-109	
5	Afstandsskive	2	77-409-191	
6	Pasfeder	1	34-108-725	
7	Pinolskrue	1	32-208-010	
8	Rullekæde	1	22-101-051	
9	Afstandsring motor	1	77-409-108	
10	Låserring	3	20-002-052	
11	Simmering	2	14-523-507	
12	Pasfeder	1	34-108-730	
13	Kugleleje	2	54-026-205	
14	Kædehjul	2	77-409-160	
15	Opelskrue	3	29-914-016	
16	Contact-skive	2	35-200-012	
17	Facetskive	2	36-300-012	
18	Unbracobolt	2	32-212-050	
19	Møtrik	2	31-001-012	
20				
21				
22				
23				
24				

GMR
maskiner a/s

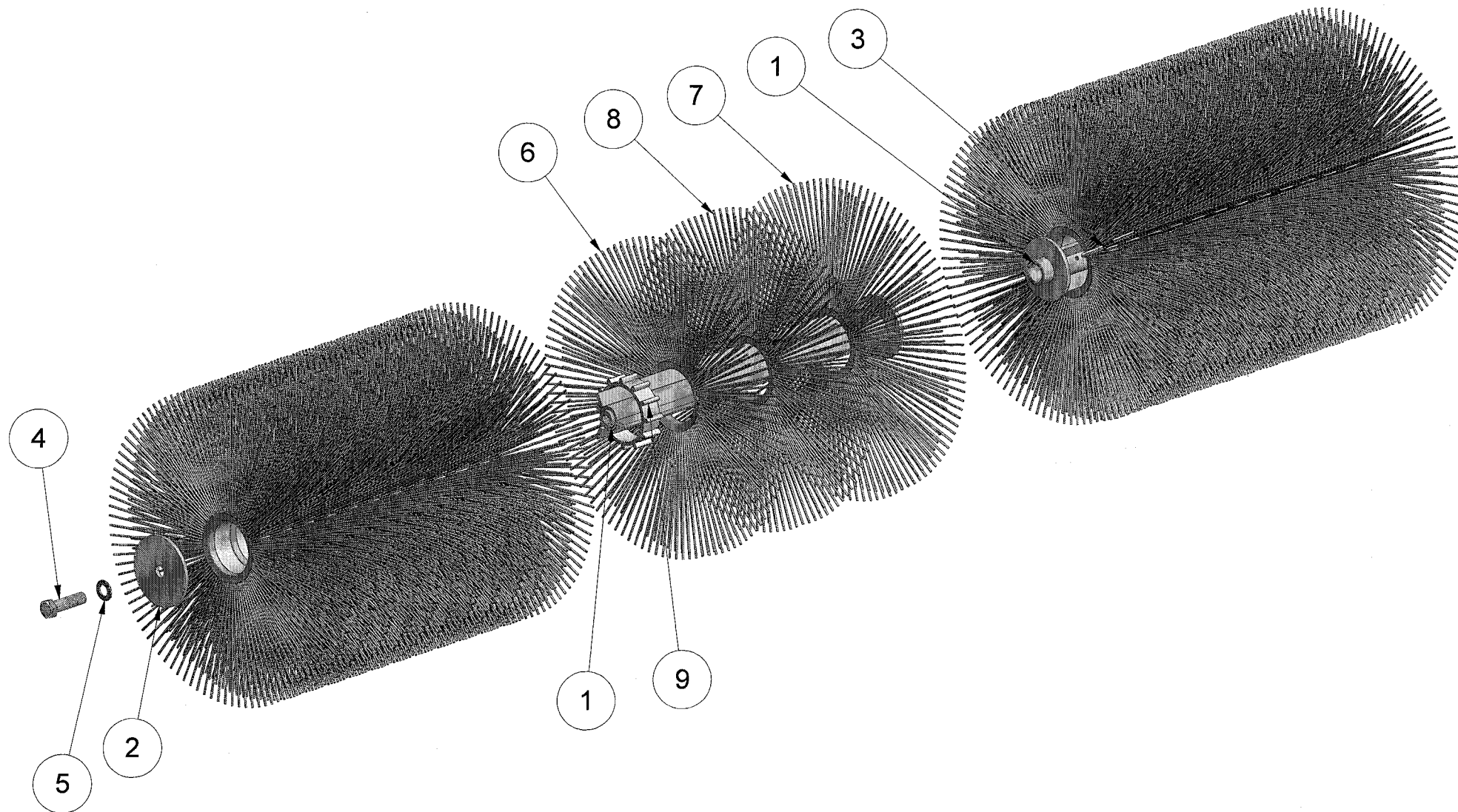


Saturnvej 17, DK 8700 Horsens
Tlf.: +45 75 64 36 11, Fax: +45 75 64 53 20
E-mail: stensballe@gmr.dk http://www.gmr.dk

STENSBALLE

Børstevalser type HF 1200 MT

Model 2004 - 25.10.2004



STENSBALLE



Børstevalser type HF 1200 MT

Model 2004

25.10.2004

Pos.	Benævnelse	Antal	Res. nummer	Bemærkning
1	Børstevalse	2	88-110-050	
2	Endeflange	2	88-110-055	
3	Rørstift	2	38-306-050	
4	Maskinbolt	2	28-116-060	
5	Contact-skive	2	35-200-016	
6	Polybørste - 10 ⁰	2	53-913-450	
7	Polybørste - 20 ⁰	2	53-923-450	
8	Polybørste - lige	26	53-003-450	
9	Plast afstandsring	24	53-003-030	
10				
11				
12				
13				
14				
15				
16				
17				
18				
19				
20				
21				
22				
23				
24				

GMR
maskiner a/s



Saturnvej 17 DK 8700 Horsens
Tlf: +45 75 64 36 11 Fax: +45 75 64 53 20
E-mail: stensballe@gmr.dk http://www.gmr.dk