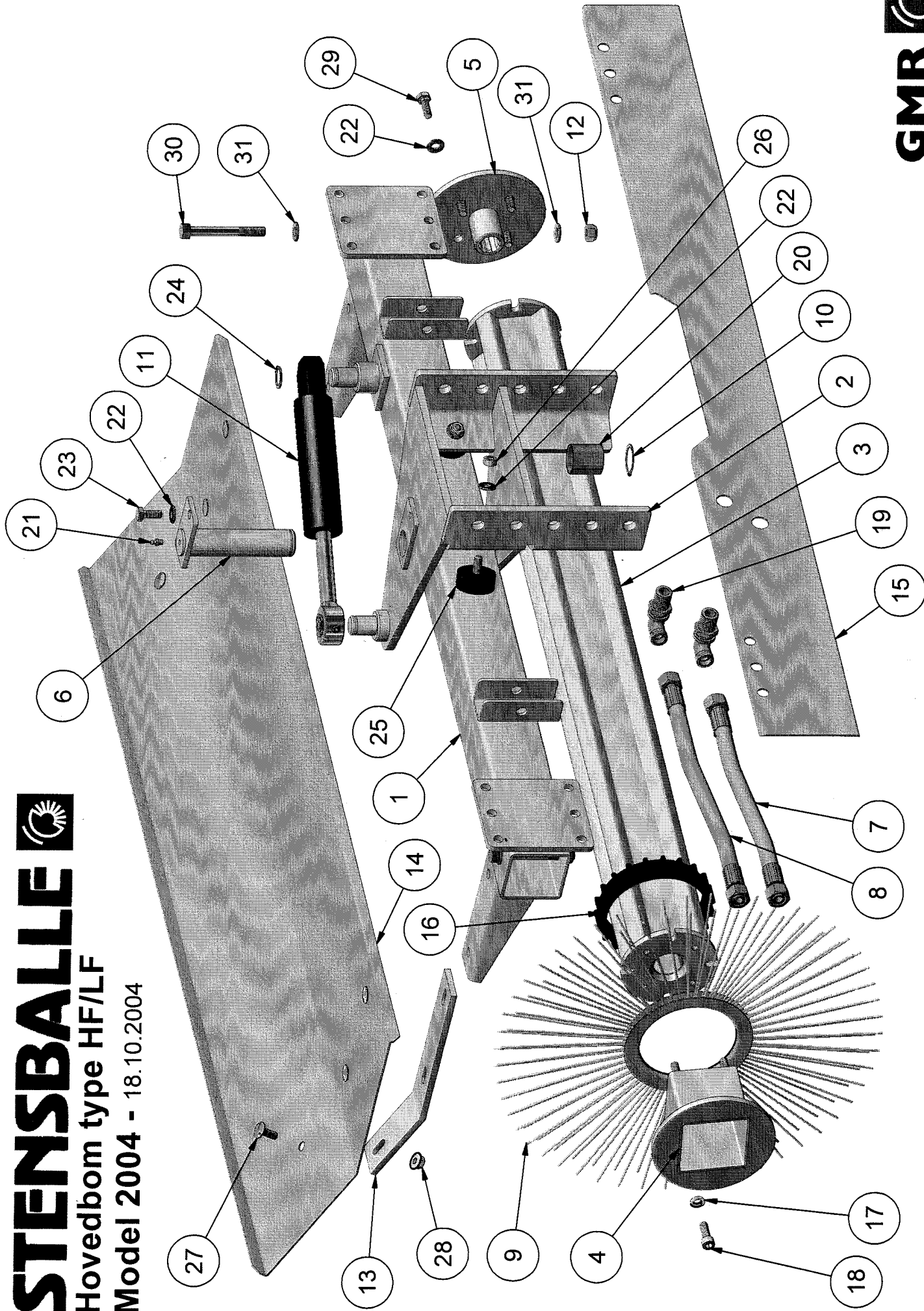




STENSBALLE

Hovedbom type HF/LF

Model 2004 - 18.10.2004



GMR
maskiner a/s

STENSBALLE



Hovedbom type HF/LF

Model 2004

18.10.2004

Pos.	Benævnelse	Antal	Res. nummer	Bemærkning
1	Hovedbom	1	76-200-100	
2	Mellemramme	1	76-000-130	
3	Børstevalse	1	53-211-620	HF 1200 LF
	-	1	53-212-620	HF 1300 LF
	-	1	53-214-620	HF 1500 LF
	-	1	53-215-620	HF 1600 LF
4	Medbringerbeslag	1	76-200-160	
5	Flangebøsning	1	53-213-610	
6	Nagle for mellemramme	1	76-000-030	
7	Hydraulikslange - nederste	1	03-3NN-025	HF 1200 LF
	-	1	03-3NN-030	HF 1300 LF
	-	1	03-3NN-040	HF 1500 LF
	-	1	03-3NN-045	HF 1600 LF
8	Hydraulikslange - øverste	1	03-3NN-029	HF 1200 LF
	-	1	03-3NN-034	HF 1300 LF
	-	1	03-3NN-044	HF 1500 LF
	-	1	03-3NN-049	HF 1600 LF
9	Polybørste	28	53-005-500	HF 1200 LF
	-	30	53-005-500	HF 1300 LF
	-	35	53-005-500	HF 1500 LF
	-	39	53-005-500	HF 1600 LF
10	Låsering	1	20-001-035	
11	Cylinder	1	01-640-105	
12	Låsemøtrik	2	31-101-012	

GMR
maskiner a/s



Saturnvej 17 . DK 8700 Horsens
Tlf.: +45 75 64 36 11 . Fax: +45 75 64 53 20
E-mail: stensballe@gmr.dk . http://www.gmr.dk

STENSBALLE



Hovedbom type HF/LF

Model 2004

18.10.2004

Pos.	Benævnelse	Antal	Res. nummer	Bemærkning
13	Skærmband	2	76-200-022	
14	Børsteskærm	1	76-212-021	HF 1200 LF
	-	1	76-213-021	HF 1300 LF
	-	1	76-215-021	HF 1500 LF
	-	1	76-216-021	HF 1600 LF
15	Underskærm	1	76-212-020	HF 1200 LF
		1	76-213-020	HF 1300 LF
		1	76-215-020	HF 1500 LF
		1	76-216-020	HF 1600 LF
16	Plast afstandsring	27	53-005-030	HF 1200 LF
		29	53-005-030	HF 1300 LF
		34	53-005-030	HF 1500 LF
		38	53-005-030	HF 1600 LF
17	Fjederskive	4	35-000-010	
18	Unbracobolt	4	32-110-030	
19	Vinkel-skotgennemføring	2	L15L	
20	Bronzebøsning	2	54-635-040	
21	Smørenippel	1	57-000-008	
22	Contact-skive	7	35-200-010	
23	Sætskrue	1	29-110-025	
24	Låsering	2	20-101-025	
25	Gummibuffer	2	91-25-126	
26	Møtrik	2	31-001-010	

GMR
maskiner a/s



Saturnvej 17 DK 8700 Horsens
Tlf: +45 75 64 36 11 Fax: +45 75 64 53 20
E-mail: stensballe@gmr.dk http://www.gmr.dk

STENSBALLE



Højre sidestykke type HF/LF

Model 2004

04.11.2004

Pos.	Benævnelse	Antal	Res. nummer	Bemærkning
1	Flangeleje	1	54-500-205	
2	Sidestykke - højre	1	77-409-660	
3	Sideprofil - højre	1	77-409-665	
4	Notaksel - højre	1	53-213-008	
5	Kontravægt	1	77-409-663	
6	Endestop	1	53-213-011	
7	Contact-skive	1	35-200-016	
8	Sætskrue	1	29-116-040	
9	Bræddebolt	2	30-110-040	
10	Bræddebolt	4	30-110-050	
11	Contact-skive	6	35-200-010	
12	Møtrik	6	31-001-010	
13				
14				
15				
16				
17				
18				
19				
20				
21				
22				
23				
24				

GMR
maskiner a/s

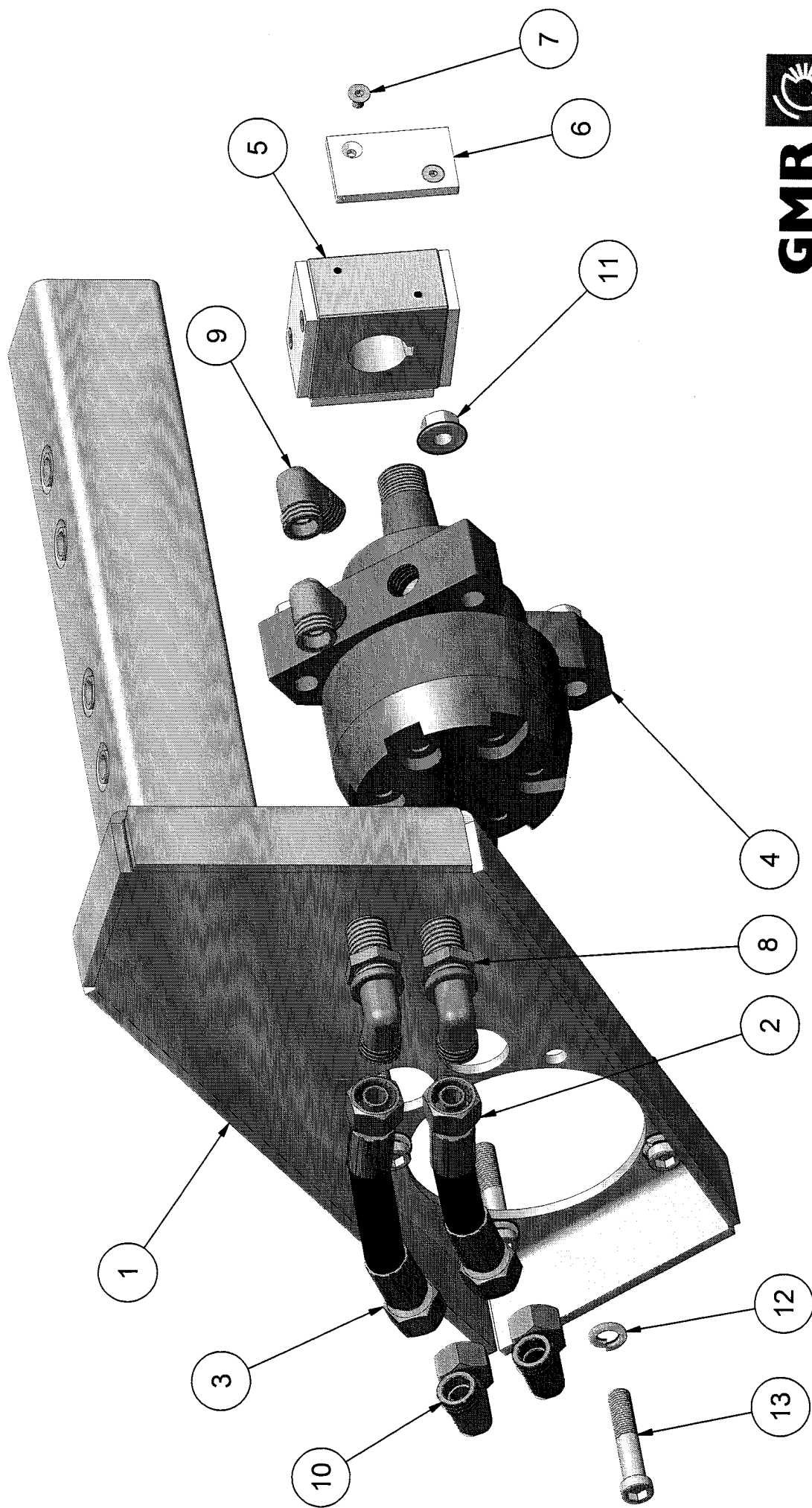


Saturnvej 17 DK 8700 Horsens
Tlf.: +45 75 64 36 11 Fax: +45 75 64 53 20
E-mail: stensballe@gmr.dk http://www.gmr.dk

STENSBALLE

Venstre sidestykke type HF/LF

Model 2004 - 07.10.2004



STENSBALLE

Venstre sidestykke type HF/LF

Model 2004

07.10.2004

Pos.	Benævnelse	Antal	Res. nummer	Bemærkning
1	Sidestykke - venstre	1	77-409-655	
2	Hyd. slange - nederste	1	03-3NN-010	
3	Hyd. slange - øverste	1	03-3NN-013	
4	Hydraulikmotor	1	-	Oplys maskinnummer
5	Medbringer	1	76-200-150	
6	Nylonplade	4	76-200-153	
7	Unbracobolt	8	32-006-010	
8	Vinkel-skotgennemføring	2	L15L	
9	Indskruning	2	B15RL	
10	Stilbar vinkel	2	VB15L	
11	Flangemøtrik	4	31-601-012	
12	Fjederskive	4	35-000-012	
13	Unbracobolt	4	32-312-060	
14				
15				
16				
17				
18				
19				
20				
21				
22				
23				
24				

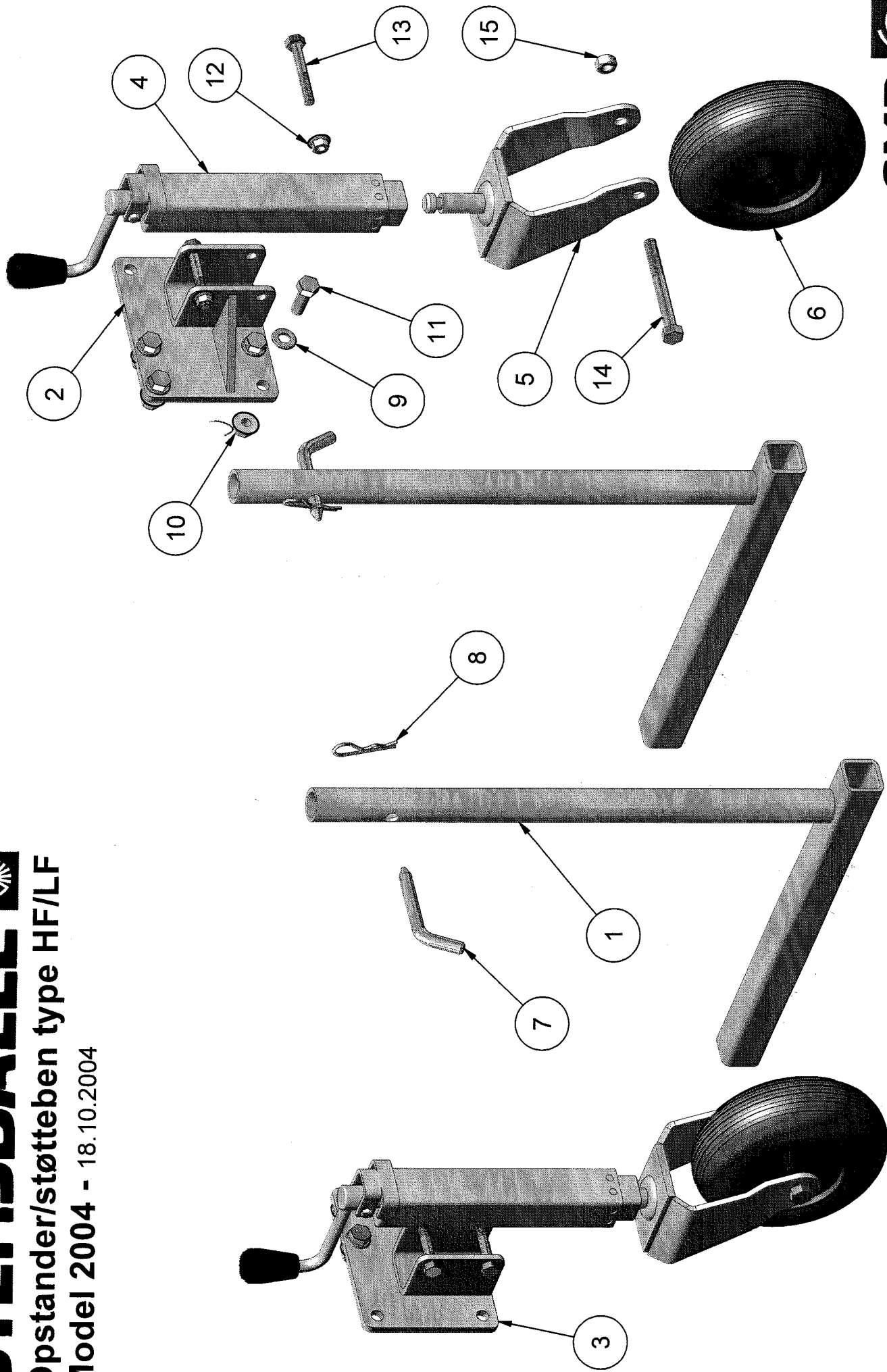
GMR 
maskiner a/s

Saturnvej 17 DK 8700 Horsens
Tlf.: +45 75 64 36 11 Fax: +45 75 64 53 20
E-mail: stensballe@gmr.dk http://www.gmr.dk

STENSBALLE

Opstander/støtteben type HF/LF

Model 2004 - 18.10.2004



STENSBALLE

Opstander/støtteben type HF/LF

Model 2004

18.10.2004

Pos.	Benævnelse	Antal	Res. nummer	Bemærkning
1	Støtteben	2	76-200-040	
2	Opstanderbeslag - højre	1	76-200-010	
3	Opstanderbeslag - venstre	1	76-200-012	
4	Hjulopstander m/lås	2	73-800-902	
5	Hjulgaffel	2	73-808-812	
6	Fastgummihjul	2	19-101-825	
7	Splitnagle	2	13-000-004	
8	Hårnålesplit	2	38-203-070	
9	Facetskive	8	36-300-012	
10	Flangemøtrik	8	31-601-012	
11	Sætskrue	8	29-112-035	
12	Flangemøtrik	4	31-601-010	
13	Maskinbolt	4	28-110-070	
14	Maskinbolt	2	28-112-110	
15	Møtrik	2	31-001-012	
16				
17				
18				
19				
20				
21				
22				
23				
24				

GMR 
maskiner a/s

Saturnvej 17 DK 8700 Horsens
Tlf.: +45 75 64 36 11 Fax: +45 75 64 53 20
E-mail: stensballe@gmr.dk . http://www.gmr.dk