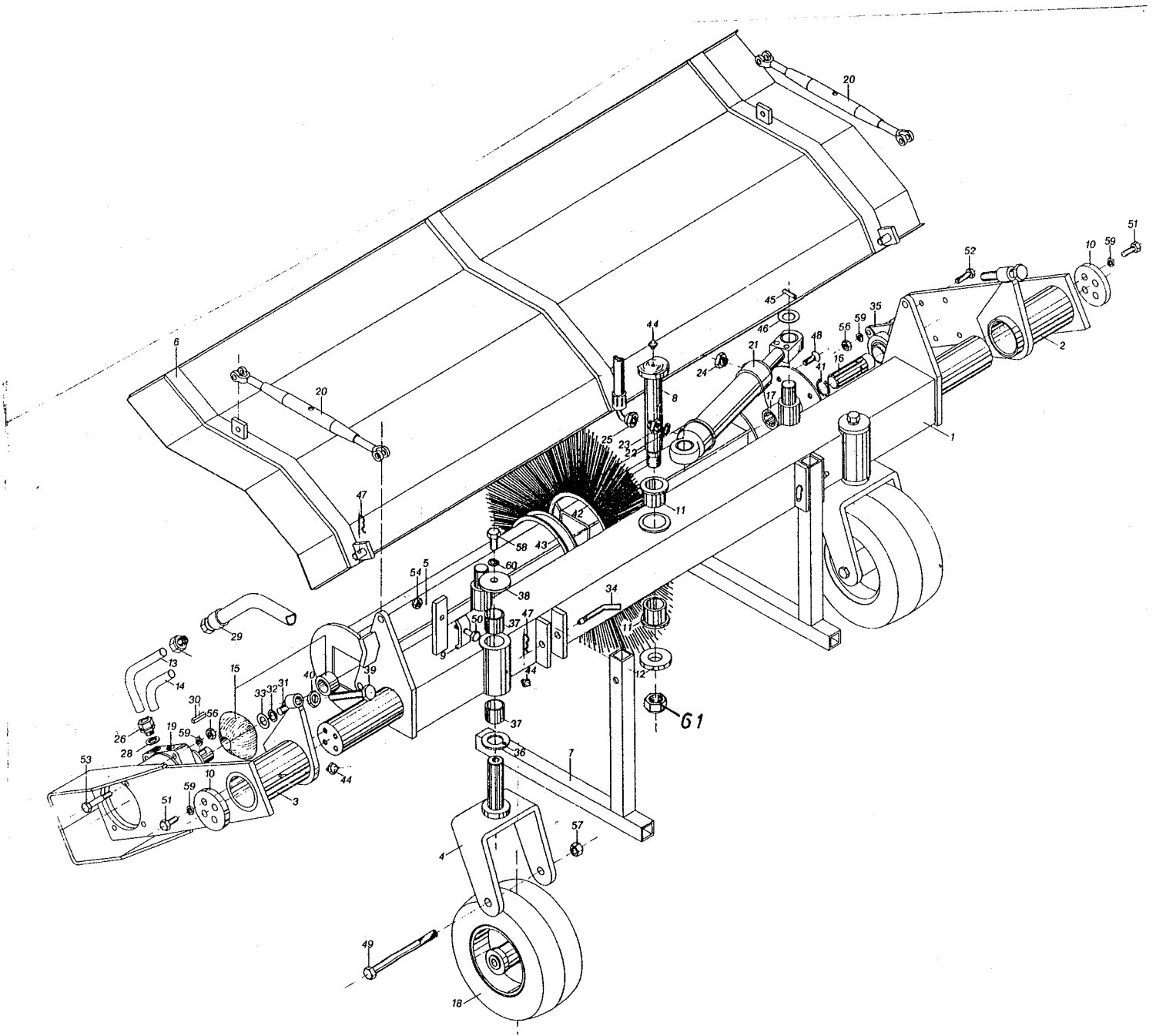


STENSBALLE  
TYPE HF 1800 SP  
1991



# STENSBALLE

HF 1800 SP

Model 2003

01.12.2003

Pos.	Benævnelse	Antal	Res. nummer	Bemærkning
1	Hovedbom	1	53-618-100	
2	Højre bæream	1	53-622-200	
3	Venstre bæream	1	53-622-300	
4	Hjulgaffel	2	53-622-400	
5	Børstevalse	1	53-618-500	
6	Børsteskærm	1	53-618-600	
7	Støtteben	2	53-622-010	
8	Drejenagle	1	53-622-020	
9	Spændbeslag	1	53-622-001	
10	Endestop	2	53-622-002	
11	Bronzebøsning	2	53-622-003	
12	Skive for drejenagle	1	53-622-004	
13				
14				
15	Drivkugle med prop	1	53-622-007	
16	Notaksel højre	1	53-113-008	
17	Flangebøsning	1	53-113-602	
18	Hjul 300x100	2	RT453250	
19	Hydraulikmotor	1	varierende	Opgiv serienummer
20	Vantskrue	2	59-016-212	
21	Cylinder	2	01-650-208	
22	Bonded-seal pakning	2	42-000-014	
23	¼" vinkel	2	05BK04	
24	Udluftningsprop	2	50-011-014	
25	Svingslange	2	varierende	Opgiv traktor
26	Indskruening	2	A22L7/8UNF	
27				
28	Bonded-seal pakning	2	42-000-014	
29	Driftslange	2	varierende	Opgiv traktor
30	Pasfeder	1	34-108-740	

# STENSBALLE

HF 1800 SP

Model 2003

01.12.2003

Pos.	Benævnelse	Antal	Res. nummer	Bemærkning
31	Stålsætskrue	1	29-112-025	
32	Kamskive	1	35-200-012	
33	Skærmskive	1	36-200-012	
34	Splitnagle	2	13-000-004	
35	Flangeleje	1	54-500-207	
36	Trykskive forsmurt	2	54-840-000	
37	Bronzebøsning	4	54-640-040	
38	Svær skive 16mm	2	36-150-018	
39	Stålsætskrue	2	29-120-130	
40	Kontramøtrik	2	31-001-020	
41	Låsering	1	20-001-035	
42	Polybørste	42	53-007-600	
43	Afstandsring	41	53-007-030	
44	Smørenippel	5	57-000-008	
45	Låsering	4	20-101-032	
46	Facetskive	4	36-300-032	
47	Hårnålesplit	4	38-204-075	
48	Unbracoskrue	4	32-012-035	
49	Hjulbolt	2	28-116-200	
50	Stålbolt	1	28-110-050	
51	Stålsætskrue	8	29-112-030	
52	Stålsætskrue	4	29-112-045	
53	Stålbolt	4	28-112-065	
54	Låsemøtrik	1	31-101-010	
55	Låsemøtrik	1	31-101-030	
56	Møtrik	8	31-001-012	
57	Møtrik	2	31-001-016	
58	Bolt m/smørehul	2	53-622-420	
59	Kamskive	16	35-200-012	
60	Kamskive	2	35-200-016	

# STENSBALLE

HF 1800 SP

Model 2003

01.12.2003

Pos.	Benævnelse	Antal	Res. nummer	Bemærkning
61	Låsemøtrik	1	31-101-030	
62				
63				
64				
65				
66				
67				
68				
69				
70				
71				
72				
73				
74				
75				
76				
77				
78				
79				
80				
81				
82				
83				
84				
85				
86				
87				
88				
89				
90				