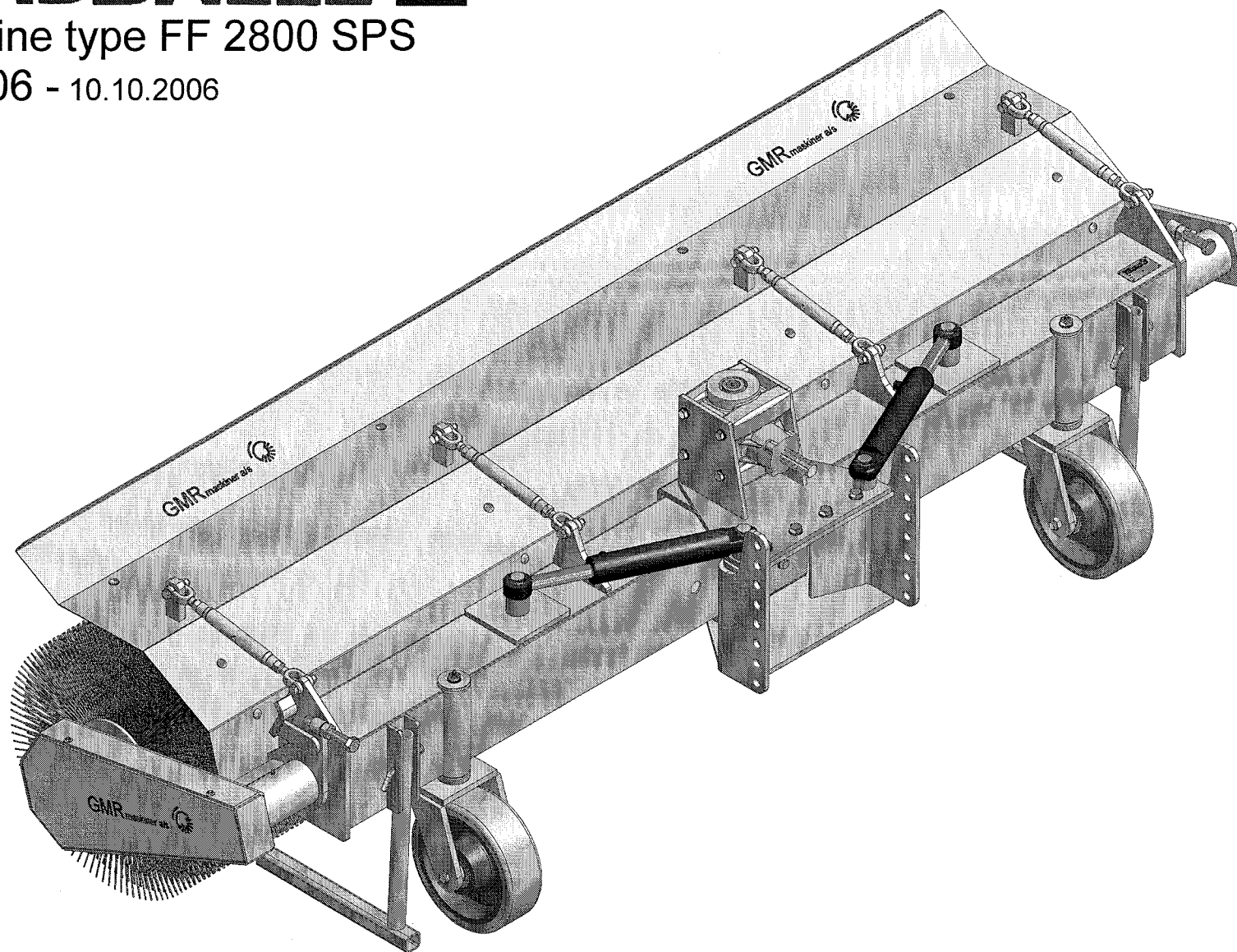


STENSBALLE



Fejemaskine type FF 2800 SPS

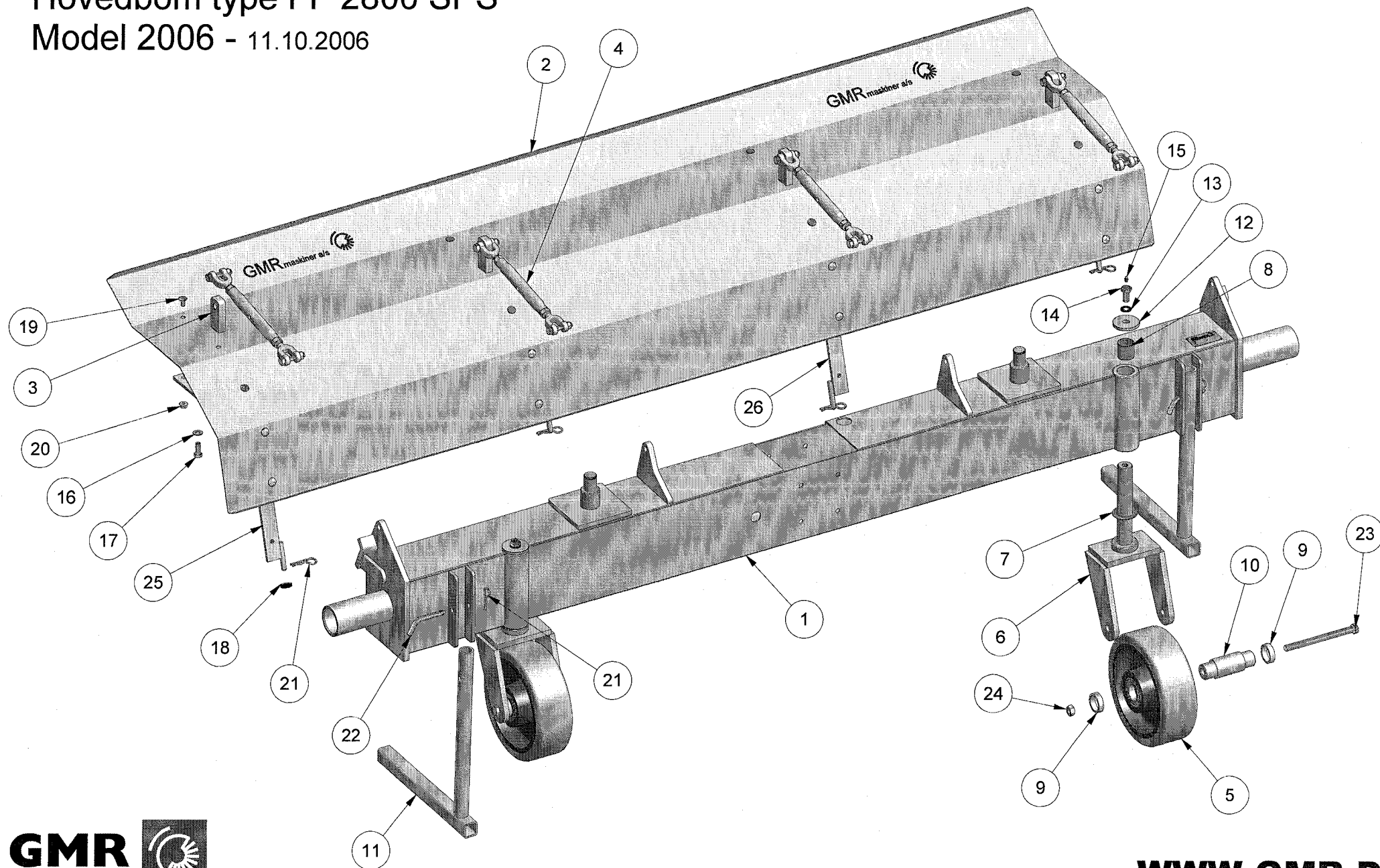
Model 2006 - 10.10.2006



STENSBALLE

Hovedbom type FF 2800 SPS

Model 2006 - 11.10.2006



STENSBALLE



Hovedbom type FF 2800 SPS

Model 2006

12.10.2006

Pos.	Benævnelse	Antal	Res. nummer	Bemærkning
1	Hovedbom	1	77-610-310	
2	Børsteskaerm	1	77-610-302	
3	Skærbolt	4	53-125-802	
4	Vantskrue	4	59-016-212	
5	Hjul	2	RT453250	
6	Hjulgaffel	2	77-106-570	
7	Trykskive	2	54-840-000	
8	Bronzebøsning	4	54-640-040	
9	Afstandsring	4	53-622-411	
10	Hjulaksel	2	53-622-410	
11	Støtteben	2	53-113-041	
12	Endestop	2	53-213-011	
13	Contact-skive	2	35-200-016	
14	Smørebolt	2	53-622-420	
15	Smørenippel	2	57-000-008	
16	Contact-skive	4	35-200-012	
17	Sætskrue	4	29-112-030	
18	Gummiskive	4	35-930-012	
19	Brædebolt	16	30-110-020	
20	Flangemøtrik	16	31-601-010	
21	Hårnålesplit	6	38-204-075	
22	Splitnagle	2	13-000-004	
23	Maskinbolt	2	28-116-200	
24	Møtrik	2	31-001-016	

GMR
maskiner a/s



Saturnvej 17 . DK 8700 Horsens
Tlf.: +45 75 64 36 11 . Fax: +45 75 64 53 20
E-mail: stensballe@gmr.dk http://www.gmr.dk

STENSBALLE



Hovedbom type FF 2800 SPS

Model 2006

12.10.2006

Pos.	Benævnelse	Antal	Res. nummer	Bemærkning
25	Skærbånd - venstre	2	83-013-810	
26	Skærbånd - højre	2	83-013-815	
27				
28				
29				
30				
31				
32				
33				
34				
35				
36				
37				
38				
39				
40				
41				
42				
43				
44				
45				
46				
47				

GMR
maskiner a/s

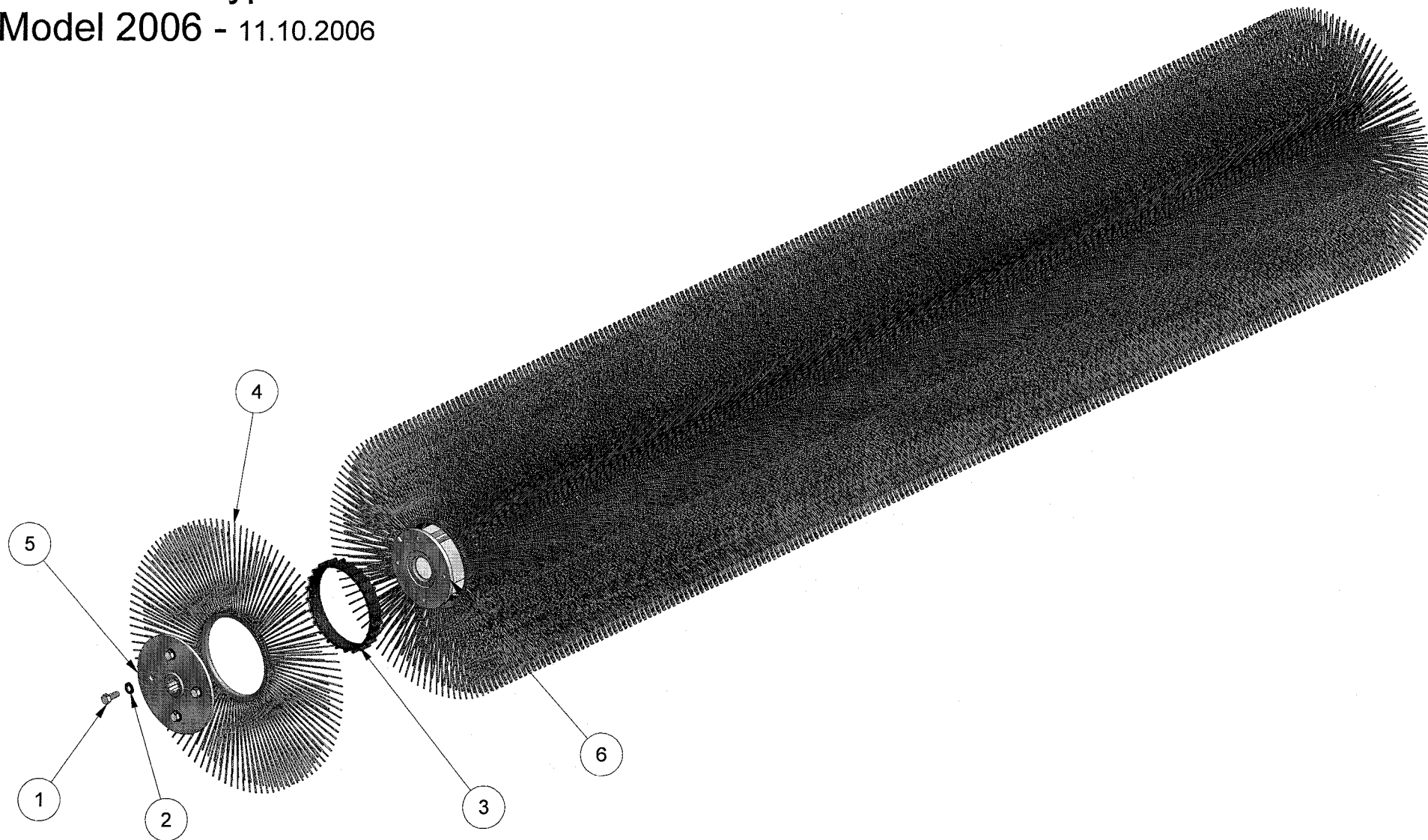


Saturnvej 17 . DK 8700 Horsens
Tlf.: +45 75 64 36 11 . Fax: +45 75 64 53 20
E-mail: stensballe@gmr.dk http://www.gmr.dk

STENSBALLE

Børstevalse type FF 2800 SPS

Model 2006 - 11.10.2006



STENSBALLE



Børstevalse type FF 2800 SPS

Model 2006

12.10.2006

Pos.	Benævnelse	Antal	Res. nummer	Bemærkning
1	Sætskrue	8	29-112-030	
2	Contact-skive	8	35-200-012	
3	Plast afstandsring	63	53-007-030	
4	Polybørste	65	53-007-600	
5	Flangebøsning	2	53-113-602	
6	Børstevalse	1	77-610-320	
7				
8				
9				
10				
11				
12				
13				
14				
15				
16				
17				
18				
19				
20				
21				
22				
23				
24				

GMR
maskiner a/s

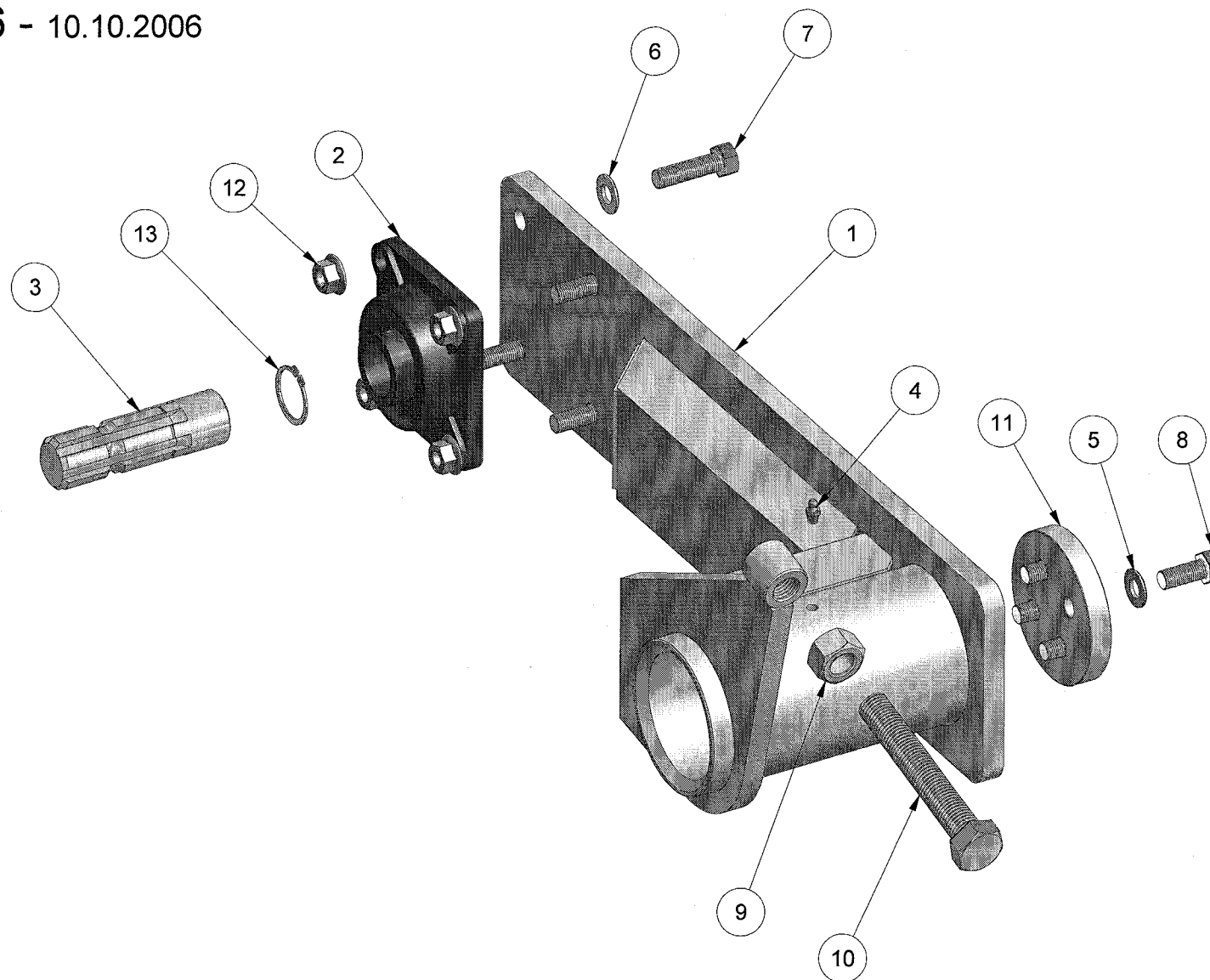


Saturnvej 17 . DK 8700 Horsens
Tlf : +45 75 64 36 11 . Fax: +45 75 64 53 20
E-mail: stensballe@gmr.dk http://www.gmr.dk

STENSBALLE

Højre sidestykke type FF/SPS

Model 2006 - 10.10.2006



STENSBALLE



Højre sidestykke type FF/SPS

Model 2006

12.10.2006

Pos.	Benævnelse	Antal	Res. nummer	Bemærkning
1	Endestykke - højre	1	53-125-300	
2	Flangeleje	1	54-500-207	
3	Akseltap - højre	1	53-113-008	
4	Smørenippel	1	57-000-008	
5	Contact-skive	4	35-200-012	
6	Facetskive	4	36-300-012	
7	Sætskrue	4	29-112-045	
8	Sætskrue	4	29-112-030	
9	Møtrik	1	31-001-020	
10	Sætskrue	1	29-120-130	
11	Endestop	1	53-622-002	
12	Flangemøtrik	4	31-301-012	
13	Låsering	1	20-001-035	
14				
15				
16				
17				
18				
19				
20				
21				
22				
23				
24				

GMR
maskiner a/s

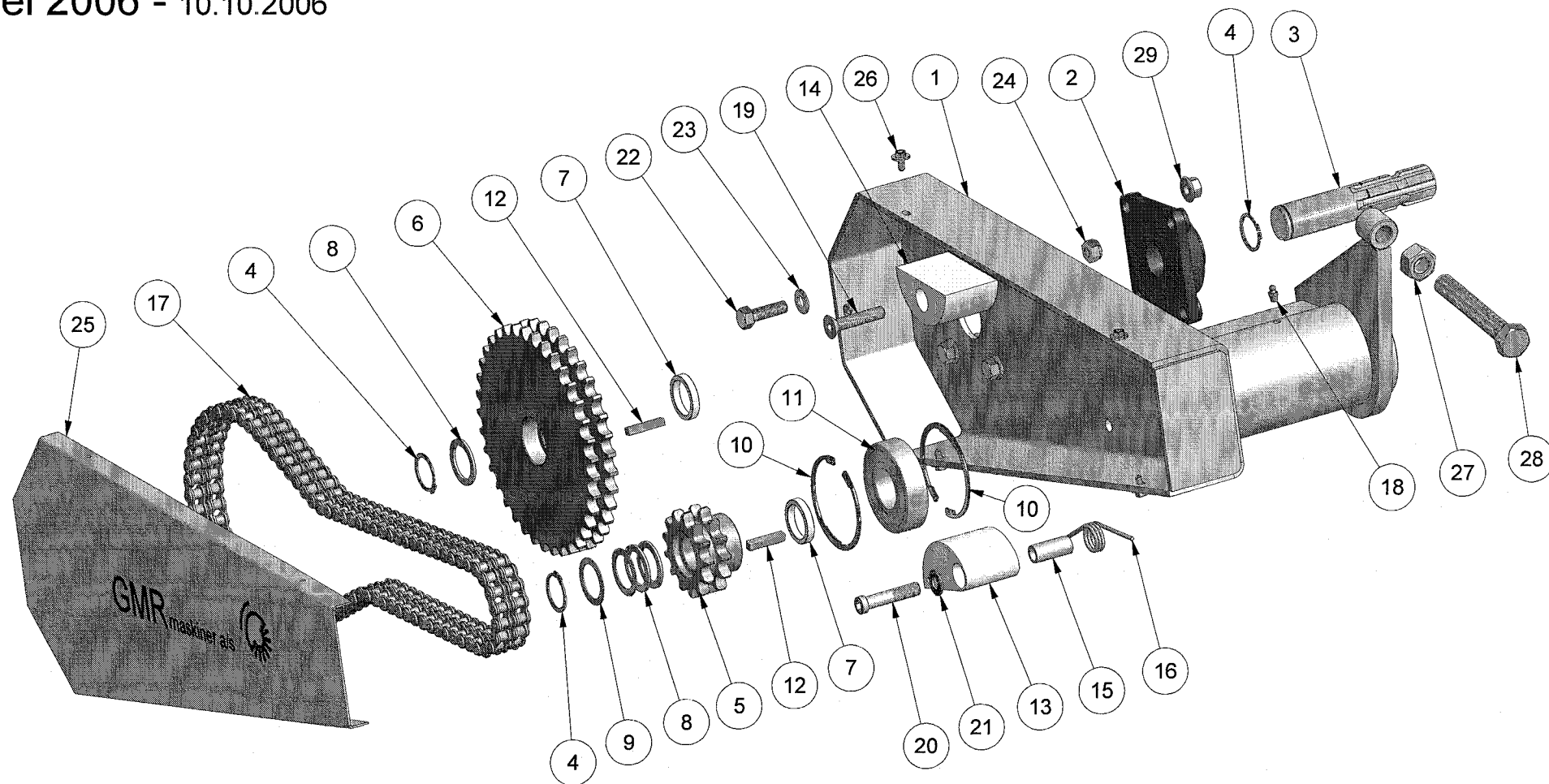


Saturnvej 17 . DK 8700 Horsens
Tlf : +45 75 64 36 11 . Fax: +45 75 64 53 20
E-mail: stensballe@gmr.dk . <http://www.gmr.dk>

STENSBALLE

Venstre sidestykke type FF/SPS

Model 2006 - 10.10.2006



STENSBALLE



Venstre sidestykke type FF/SPS

Model 2006

12.10.2006

Pos.	Benævnelse	Antal	Res. nummer	Bemærkning
1	Endestykke - venstre	1	53-125-200	
2	Flangeleje	1	54-500-207	
3	Akseltap - venstre	1	53-125-009	
4	Låsering	3	20-001-035	
5	Duplex kædehjul 13 tands	1	24-122-113	
6	Duplex kædehjul 37 tands	1	24-122-137	
7	Nylonbøsning	2	36-084-535	
8	Passkive 2,5mm	3	36-935-025	
9	Passkive 1mm	2	39-935-010	
10	Låsering	2	20-002-090	
11	Kugleleje	1	54-026-308	
12	Pasfeder	2	34-208-740	
13	Strammeklods	1	89-610-303	
14	Glideklods	1	89-610-305	
15	Gliderør	1	53-213-013	
16	Fjeder for strammeklods	1	62-182-373	
17	Duplex rullekæde 75 led	1	22-122-075	Inkl. Samleled
18	Smørenippel	1	57-000-008	
19	Unbracobolt	1	32-012-060	
20	Rundh. unbracobolt	1	32-312-060	
21	Contact-skive	1	35-200-012	
22	Sætskrue	4	29-112-040	
23	Facetskive	4	36-300-012	
24	Låsemøtrik	2	31-101-012	

GMR
maskiner a/s



Saturnvej 17 · DK 8700 Horsens
Tlf : +45 75 64 36 11 Fax: +45 75 64 53 20
E-mail: stensballe@gmr.dk http://www.gmr.dk

STENSBALLE



Venstre sidestykke type FF/SPS

Model 2006

12.10.2006

Pos.	Benævnelse	Antal	Res. nummer	Bemærkning
25	Kædeskærm	1	53-125-001	
26	Opel skrue	5	29-914-016	
27	Møtrik	1	31-001-020	
28	Sætskrue	1	29-120-130	
29	Flangemøtrik	4	31-601-012	
30				
31				
32				
33				
34				
35				
36				
37				
38				
39				
40				
41				
42				
43				
44				
45				
46				
47				

GMR
maskiner a/s

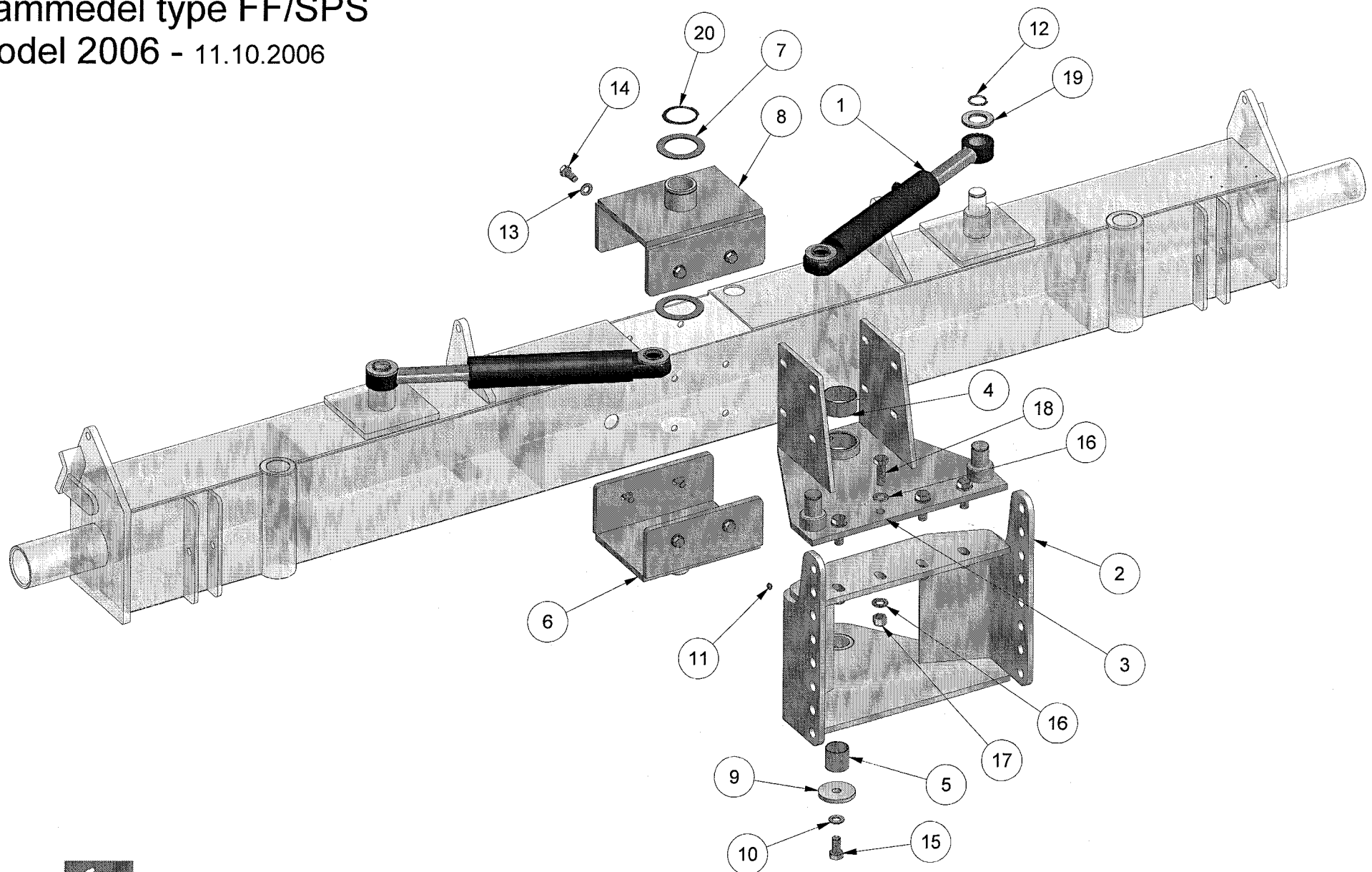


Saturnvej 17 · DK 8700 Horsens
Tlf : +45 75 64 36 11 · Fax: +45 75 64 53 20
E-mail: stensballe@gmr.dk · <http://www.gmr.dk>

STENSBALLE

Rammedel type FF/SPS

Model 2006 - 11.10.2006



STENSBALLE



Rammedel type FF/SPS

Model 2006

12.10.2006

Pos.	Benævnelse	Antal	Res. nummer	Bemærkning
1	Cylinder	2	01-650-208	
2	Underdel for ramme	1	77-106-610	
3	Overdel for ramme	1	77-106-620	
4	Bronzebøsning	1	54-660-030	
5	Bronzebøsning	1	64-640-040	
6	Bundbeslag	1	77-106-560	
7	Trykskive	2	54-860-000	
8	Topbeslag	1	77-106-550	
9	Endestop	1	53-213-011	
10	Contact-skive	1	35-200-016	
11	Smørenippel	2	57-000-008	
12	Låsering	4	20-101-032	
13	Contact-skive	8	35-200-012	
14	Sætskrue	8	29-112-030	
15	Sætskrue	1	29-116-030	
16	Facetskive	8	36-300-016	
17	Låsemøtrik	4	31-101-016	
18	Sætskrue	4	29-116-045	
19	Facetskive	4	36-300-032	
20	Låsering	1	20-001-060	
21				
22				
23				
24				

GMR
maskiner a/s

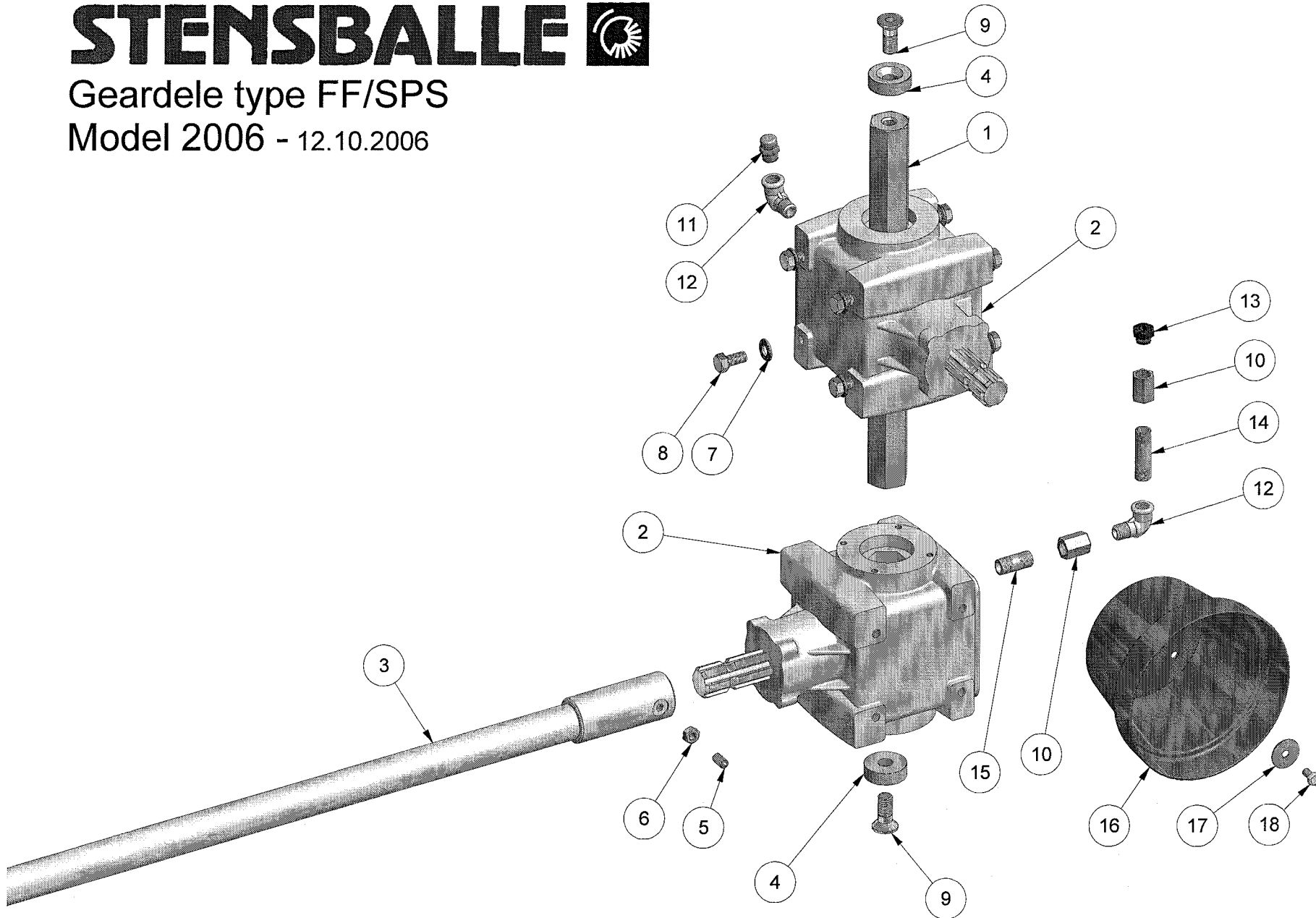


Saturnvej 17 . DK 8700 Horsens
Tlf : +45 75 64 36 11 . Fax: +45 75 64 53 20
E-mail: stensballe@gmr.dk http://www.gmr.dk

STENSBALLE

Geardele type FF/SPS

Model 2006 - 12.10.2006



STENSBALLE



Geardel type FF/SPS

Model 2006

12.10.2006

Pos.	Benævnelse	Antal	Res. nummer	Bemærkning
1	Mellemaksel	1	77-106-502	
2	Vinkelgear	2	267002	
3	Drivaksel	1	-	Oplys maskinnummer
4	Skive for mellemaksel	4	77-106-503	
5	Pinolskrue	1	32-210-020	
6	Møtrik	1	31-001-010	
7	Contact-skive	8	35-200-012	
8	Sætskrue	8	29-112-025	
9	Undersænket unbracoskrue	2	32-016-040	
10	Muffe	2	20BP06	
11	Udluftningsprop	1	50-111-038	
12	Pibehoved	2	50-592-038	
13	Udluftningsprop	1	50-011-038	
14	Nippelrør	1	50-206-038	
15	Nippelrør	1	50-205-038	
16	PTO-afskærmning	1	49-190-200	
17	Skærmskive	4	36-200-008	
18	Sætskrue	4	29-108-016	
19				
20				
21				
22				
23				
24				

GMR
maskiner a/s



Saturnvej 17 . DK 8700 Horsens
Tlf.: +45 75 64 36 11 . Fax: +45 75 64 53 20
E-mail: stensballe@gmr.dk http://www.gmr.dk