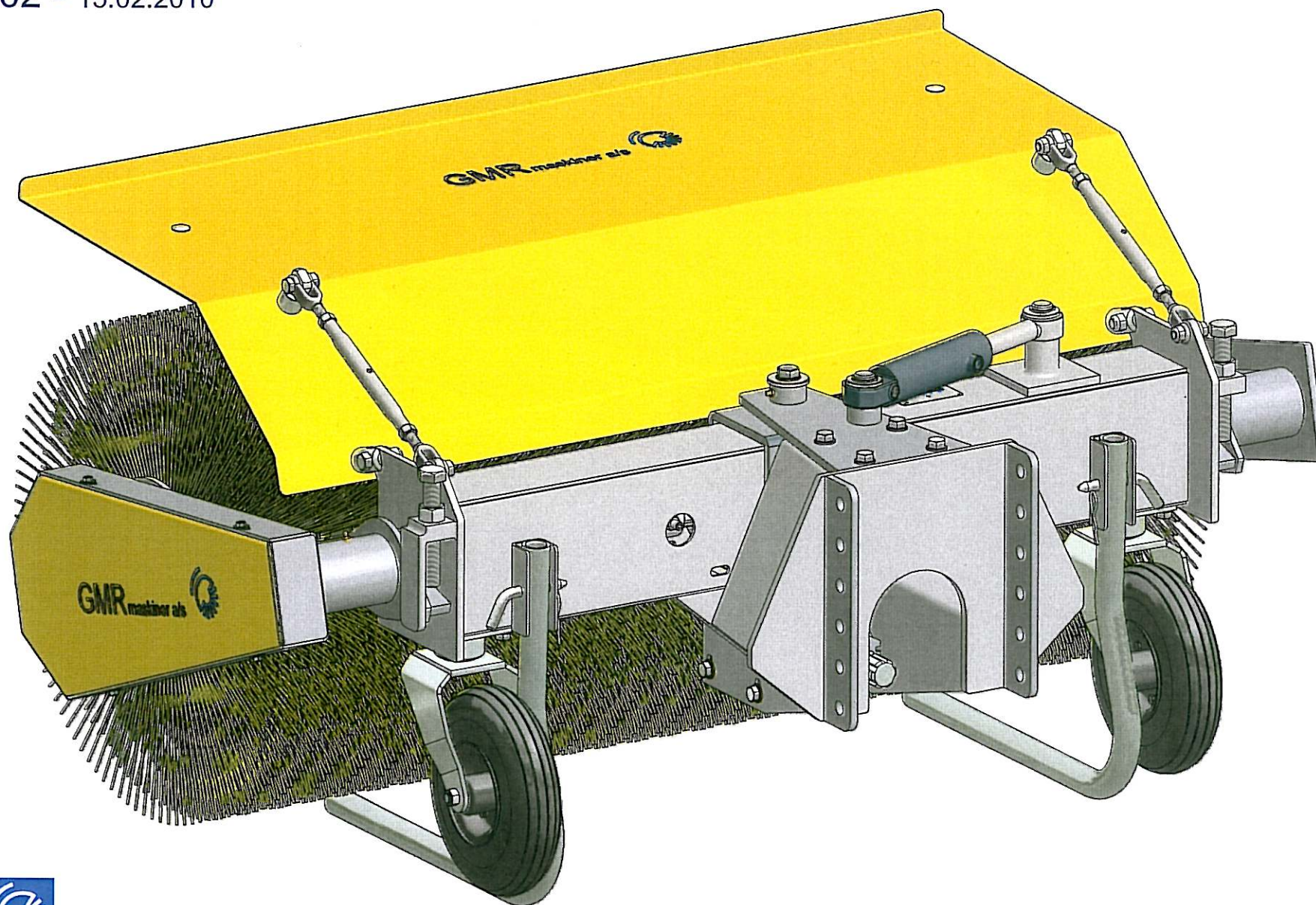


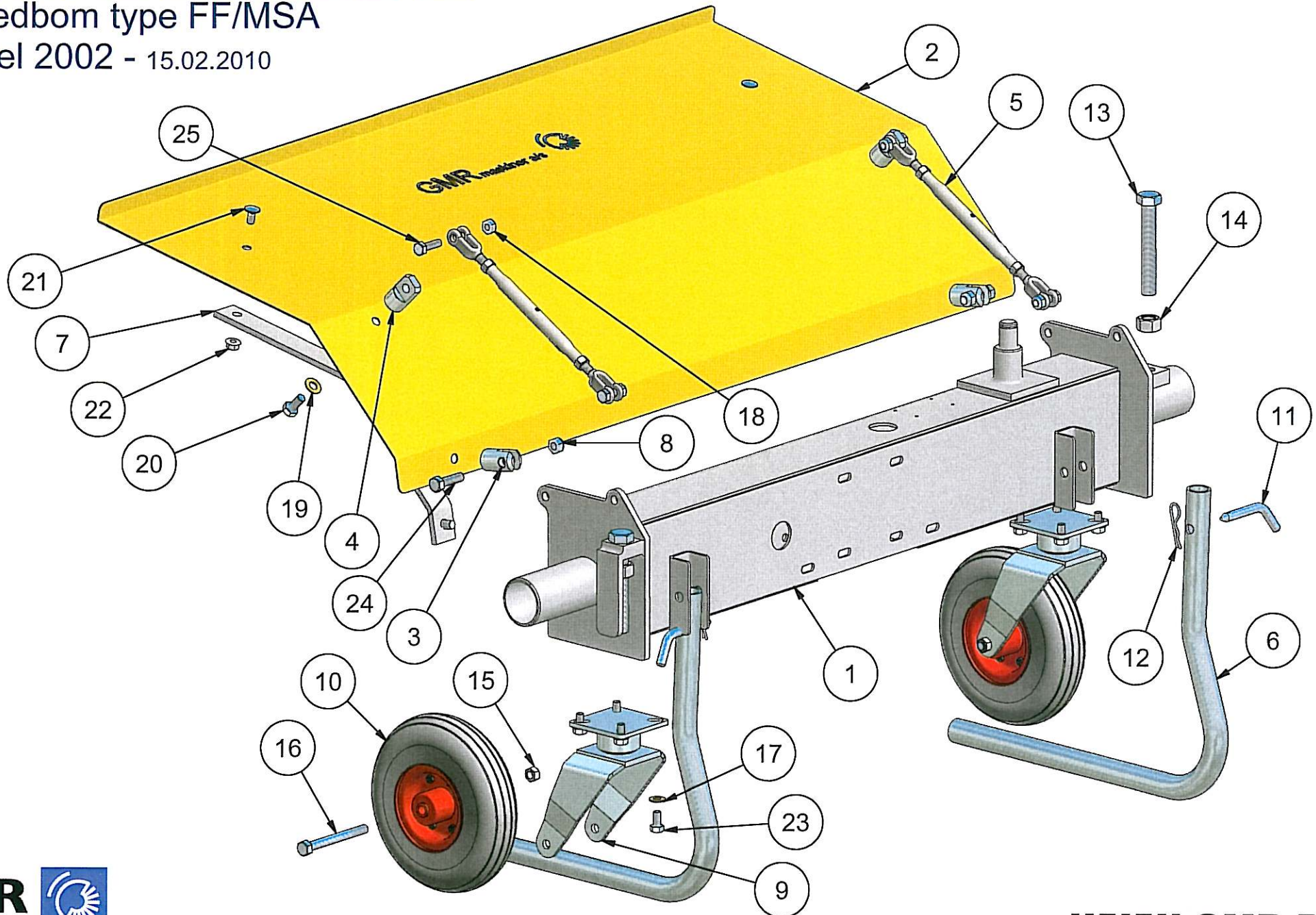
STENSBALLE



Fejemaskine type FF 1200 - 1300 - 1500 - 1700 MSA

Model 2002 - 15.02.2010





STENSBALLE

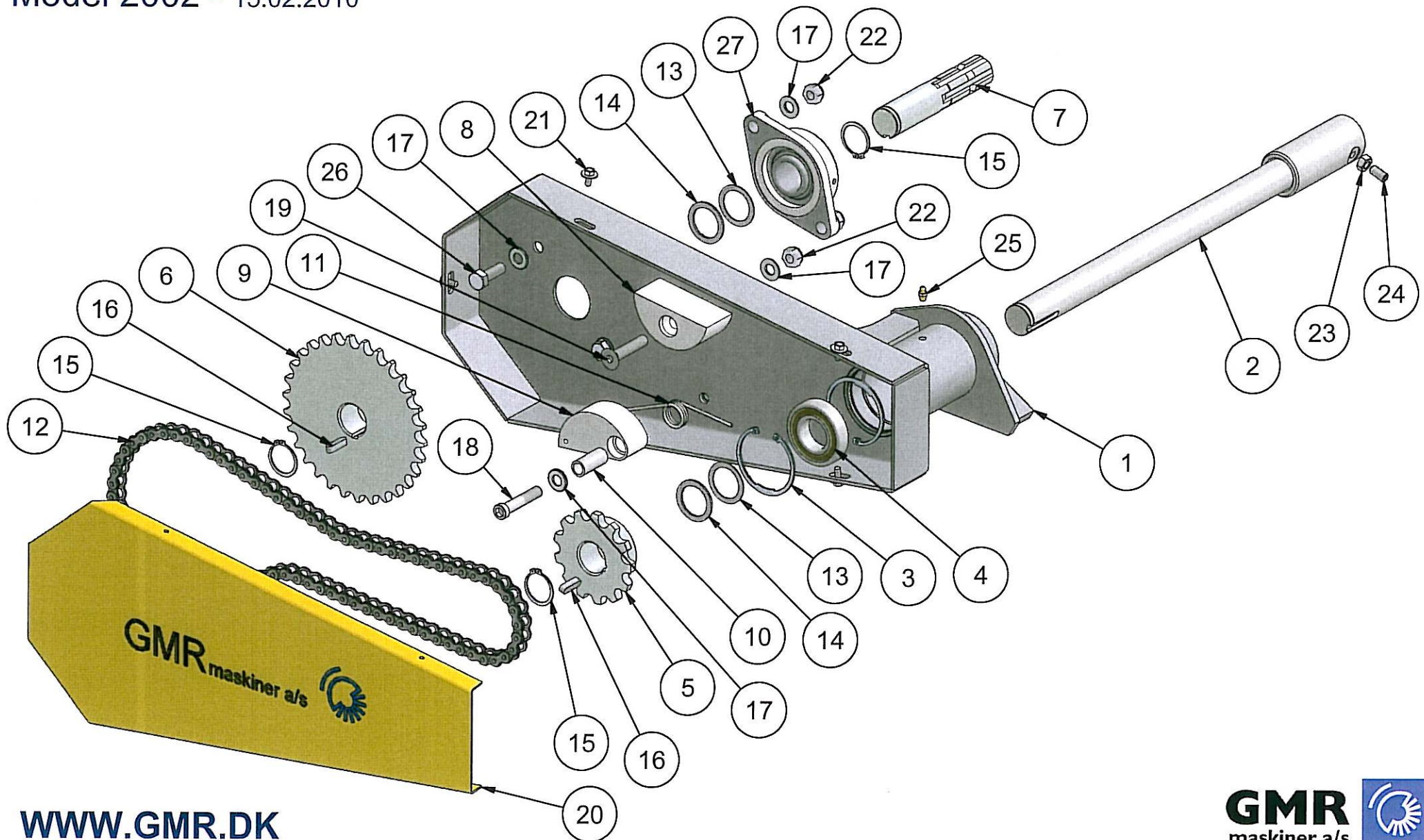


Hovedbom type FF/MSA

Model 2002

15.02.2010

Pos.	Benævnelse	Antal	Res. nummer	Bemærkning
1	Hovedbom	1	83-012-150	FF 1200 MSA
	Hovedbom	1	83-013-150	FF 1300 MSA
	Hovedbom	1	83-015-150	FF 1500 MSA
	Hovedbom	1	83-017-150	FF 1700 MSA
2	Børstesvær	1	89-611-003	FF 1200 MSA
	Børstesvær	1	89-611-001	FF 1300 MSA
	Børstesvær	1	89-611-004	FF 1500 MSA
	Børstesvær	1	89-806-504	FF 1700 MSA
3	Skærmstropgaffel	2	89-611-005	
4	Skærmstropbolt	2	53-100-001	
5	Vantskrue	2	59-012-212	
6	Støtteben	2	53-213-042	
7	Skærmband	2	89-611-002	
8	Låsemøtrik	2	31-101-012	
9	Hjulgaffel	2	73-310-012	
10	Fastgummihjul	2	19-101-103	
11	Splitnagle	2	13-000-004	
12	Hårnålesplit	2	38-203-070	
13	Sætskrue	2	29-120-130	
14	Møtrik	2	31-001-020	
15	Møtrik	2	31-001-012	
16	Stålbolt	2	28-112-120	
17	Contact-skive	8	35-200-010	
18	Låsemøtrik	4	31-101-010	



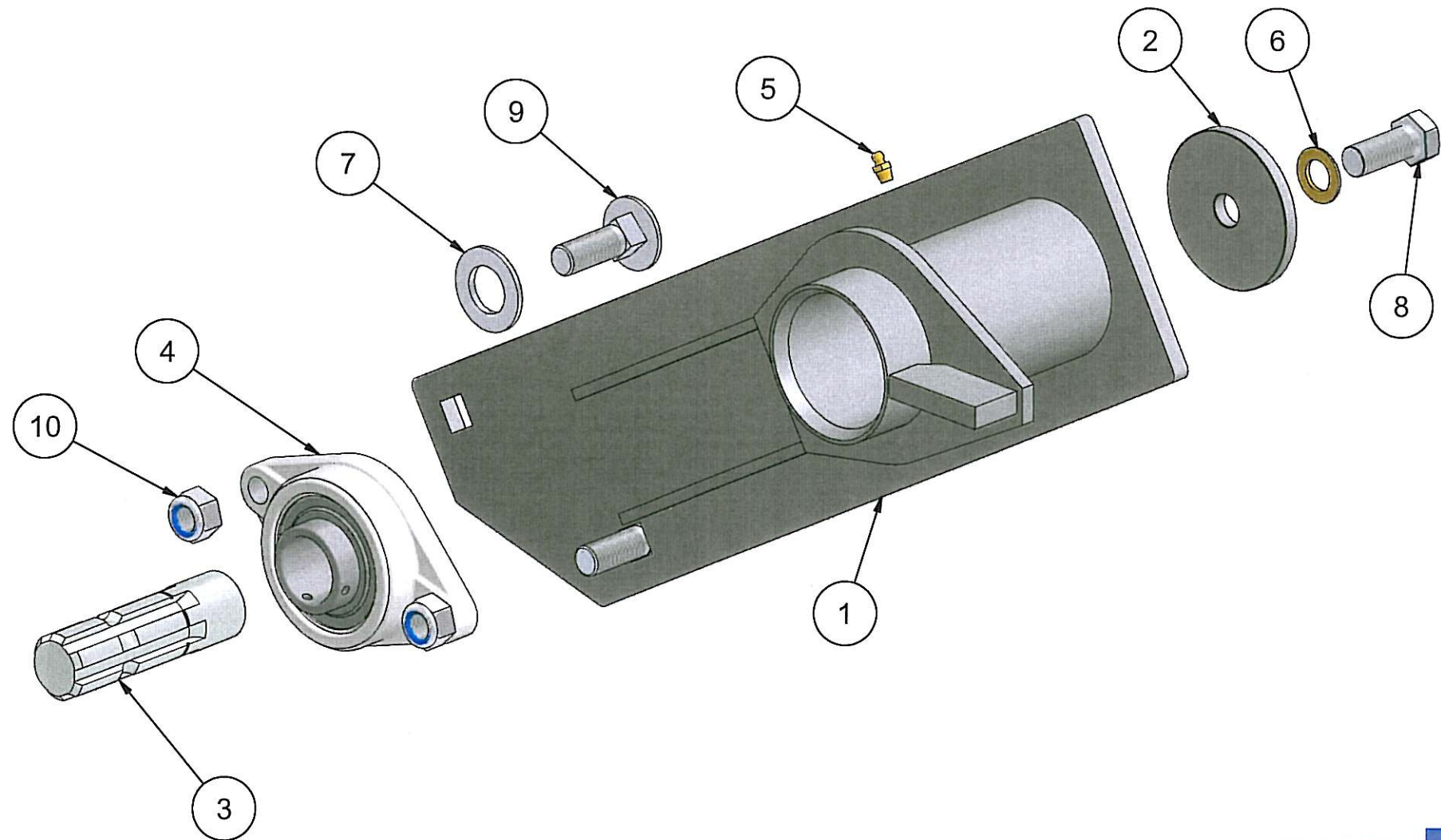
STENSBALLE

Venstre sidestykke type FF/MSA

Model 2002

15.02.2010

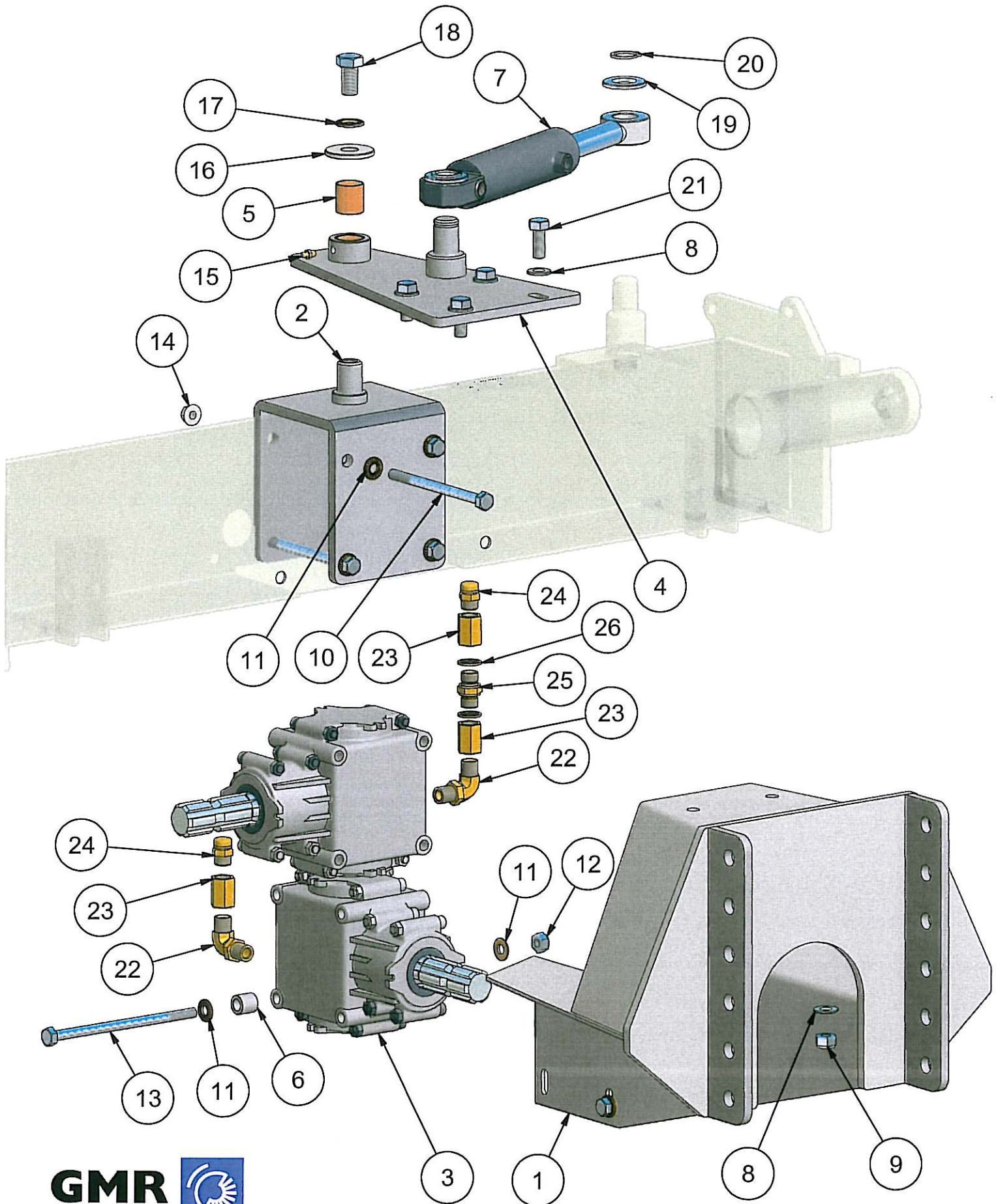
Pos.	Benævnelse	Antal	Res. nummer	Bemærkning
1	Kædekasse	1	89-611-200	
2	Drivaksel	1	53-113-007	FF 1300 MSA
	Drivaksel	1	53-115-007	FF 1500 MSA
	Drivaksel	1	53-117-007	FF 1700 MSA
3	Låsering	2	20-002-072	
4	Kugleleje	1	54-026-207	
5	Kædehjul - trækkende	1	24-121-113	540-1000-1500-2000 omdr/min.
6	Kædehjul - trukkende	1	24-121-127	540-1500 omdr/min.
	Kædehjul - trukkende	1	24-121-130	1000-2000 omdr/min.
7	Akseltap - venstre	1	53-113-009	
8	Glideklods fast	1	53-213-015	
9	Strammeklods	1	53-213-012	
10	Gliderør	1	53-213-013	
11	Fjeder for strammeklods	1	62-182-373	
12	Kæde inkl. samleled	1	22-121-063	540-1500 omdr/min.
	Kæde inkl. samleled	1	22-121-065	1000-2000 omdr/min.
	Løs samleled	1	23-121-000	
	Forkrøbbet samleled	1	23-121-111	Kan forekomme
13	Passkive 1mm	Var.	36-935-010	
14	Passkive 2,5mm	Var.	36-935-025	
15	Låsering	3	20-001-035	
16	Pasfeder	2	34-108-730	
17	Facetskive	7	36-300-012	
18	Unbracobolt	1	32-312-060	



STENSBALLE

Rammedel type FF/MSA

Model 2002 - 15.02.2010



STENSBALLE



Rammedel type FF/MSA

Model 2002

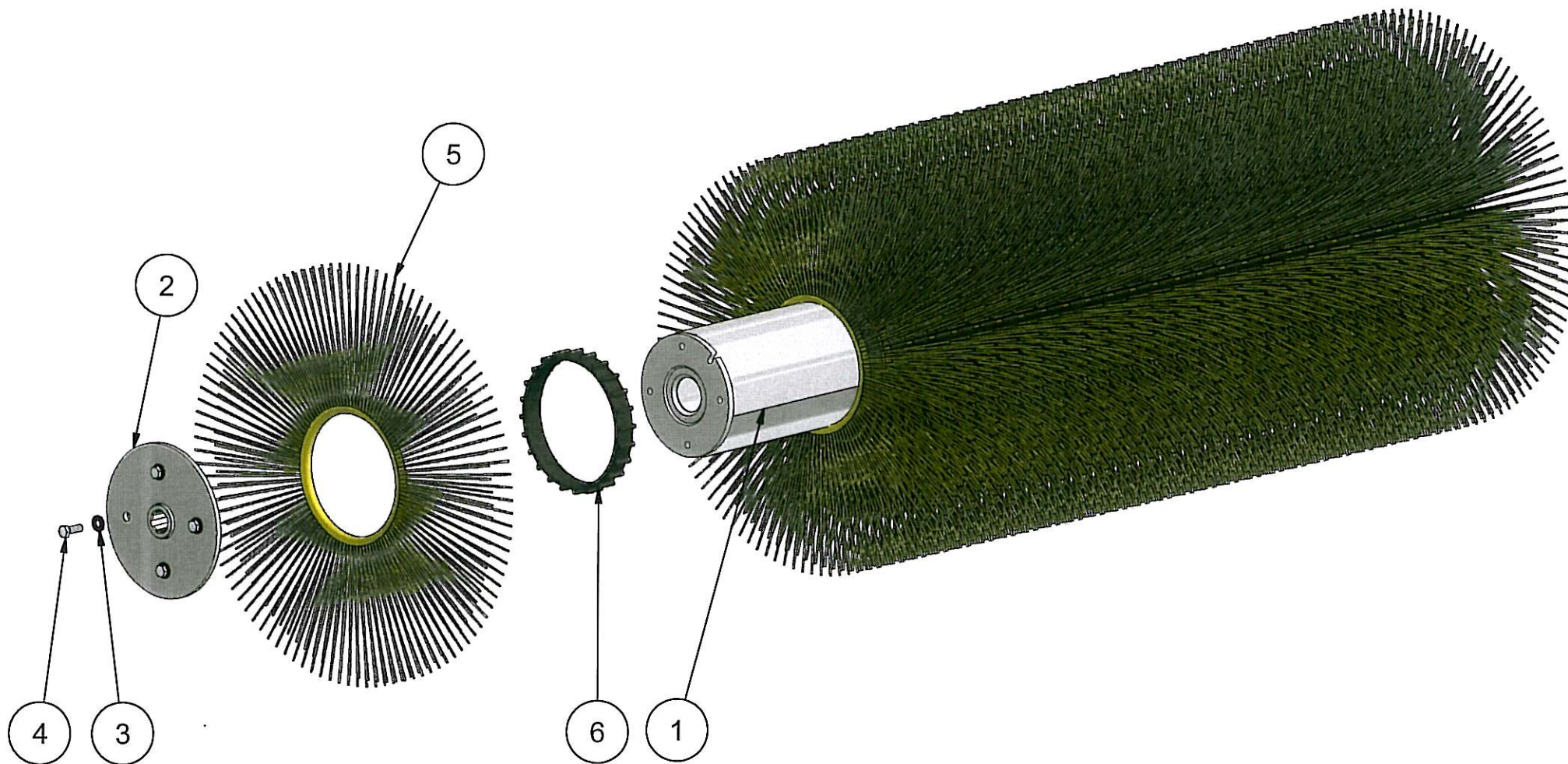
15.02.2010

Pos.	Benævnelse	Antal	Res. nummer	Bemærkning
1	Hulrækkeramme	1	83-000-110	
2	Toppunktsbeslag	1	83-013-400	
3	Dobbeltgear 2,91:1 Opgiv PTO omdr. retning	1	281213	1500 omdr./min. Højre – Venstre 2000 omdr./min. Højre - Venstre
	Dobbeltgear 1:1 Opgiv PTO omdr. retning	1	281210	540 omdr./min. Højre - Venstre
	Dobbeltgear 2,16:1 Opgiv PTO omdr. retning	1	281206	1000 omdr./min. Højre - Venstre
4	Topbeslag for ramme	1	83-000-120	
5	Bronzebøsning	1	54-625-030	
6	Afstands bøsning	8	83-200-001	
7	Svingcylinder	1	01-640-205	
8	Facetskive	8	36-300-012	
9	Låsemøtrik	4	31-101-012	
10	Maskinbolt	4	28-110-150	
11	Contact-skive	12	35-200-010	
12	Låsemøtrik	4	31-101-010	
13	Maskinbolt	4	28-110-170	
14	Flangemøtrik	4	31-601-010	
15	Smørenippel	1	57-000-008	
16	Sværskive	1	36-150-016	
17	Contact-skive	1	35-200-016	
18	Sætskrue	1	29-116-030	
19	Facetskive	2	36-300-024	
20	Låsering	2	20-101-025	

STENSBALLE

Børstevalse type FF/MSA

Model 2002 - 15.02.2010



STENSBALLE



Børstevalse type FF/MSA

Model 2002

15.02.2010

Pos.	Benævnelse	Antal	Res. nummer	Bemærkning
1	Børstevalse	1	53-112-601	FF 1200 MSA
	Børstevalse	1	53-113-601	FF 1300 MSA
	Børstevalse	1	53-115-601	FF 1500 MSA
	Børstevalse	1	53-117-601	FF 1700 MSA
2	Flangebøsning	2	53-113-602	
3	Contact-skive	8	35-200-010	
4	Sætskrue	8	29-110-030	
5	Polybørste	29	53-007-600	FF 1200 MSA
	Polybørste	31	53-007-600	FF 1300 MSA
	Polybørste	35	53-007-600	FF 1500 MSA
	Polybørste	39	53-007-600	FF 1700 MSA
6	Plast afstandsring	28	53-007-030	FF 1200 MSA
	Plast afstandsring	30	53-007-030	FF 1300 MSA
	Plast afstandsring	34	53-007-030	FF 1500 MSA
	Plast afstandsring	38	53-007-030	FF 1700 MSA
Antal af børste og afstandsringe kan variere.				