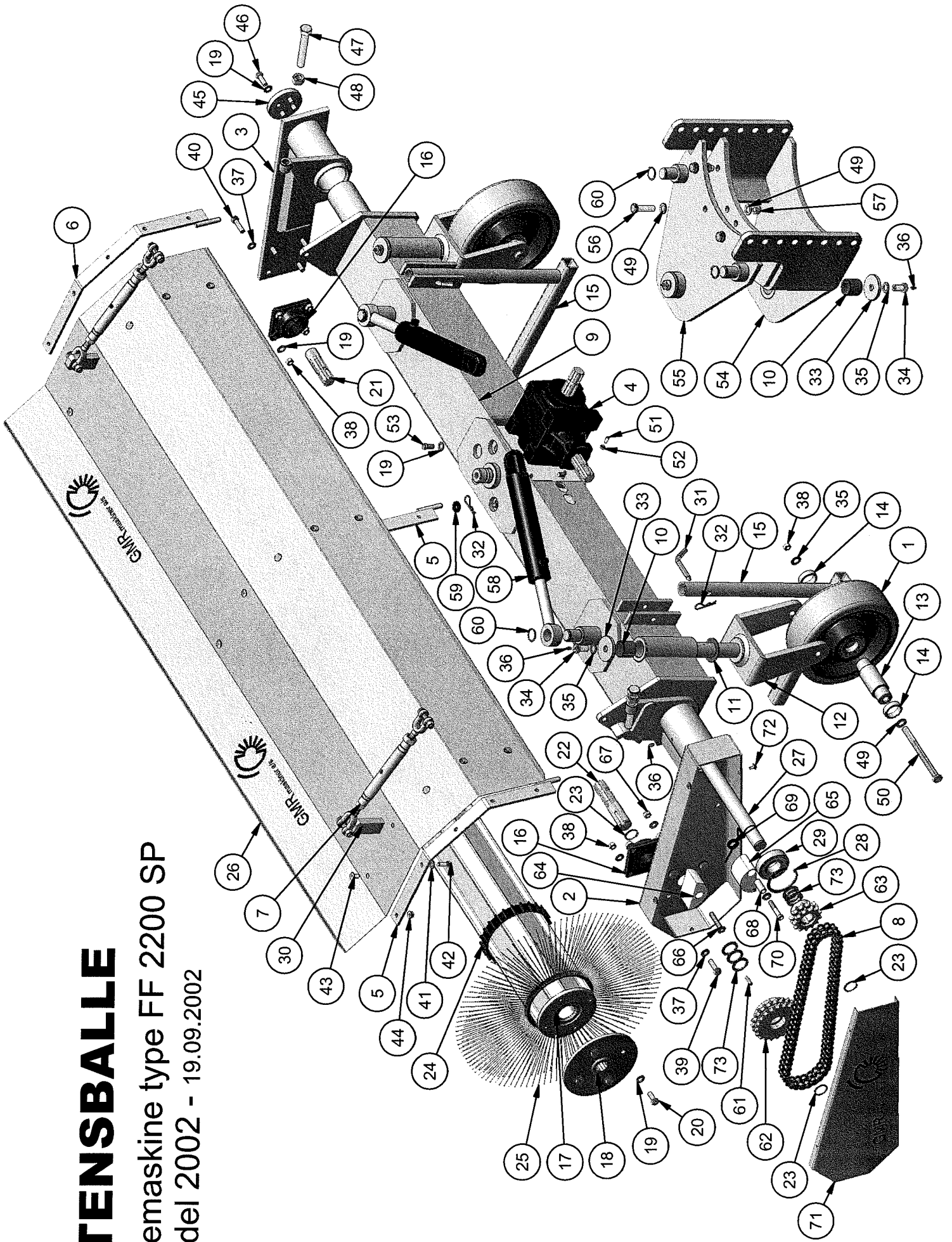


STENSBALLE

Fejemaskine type FF 2200 SP

Model 2002 - 19.09.2002



STENSBALLE

Fejemaskine type FF 2200 SP

Model 2002 - 19.09.2002

540 omdr. - Højre

Pos.	Benævnelse	Antal	Res. nummer	Bemærkninger
1	Hjul	2	RT453250	
2	Endestykke - venstre	1	53-125-200	
3	Endestykke - højre	1	53-125-300	
4	Vinkelgear	1	267010	
5	Skærbånd - venstre	2	83-013-810	
6	Skærbånd - højre	1	83-013-815	
7	Vantskrue	2	59-016-212	
8	Duplex rullekæde	1	22-122-071	
9	Hovedbom	1	77-208-510	
10	Broncebøsning	6	54-640-040	
11	Trykskive	2	54-840-000	
12	Hjulgaffel	2	53-125-400	
13	Hjulaksel	2	53-622-410	
14	Afstandsring	4	53-622-411	
15	Støtteben	2	53-113-041	
16	Flangeleje	2	54-500-207	
17	Børstevalse	1	53-122-601	
18	Flangebøsning	2	53-113-602	
19	Contact-skive	28	35-200-012	
20	Sætskrue	8	29-112-030	
21	Akseltap - højre	1	53-113-008	
22	Akseltap - venstre	1	53-113-009	
23	Låserring	3	20-001-035	
24	Plast afstandsring	48	53-007-030	
25	Polybørste	49	53-007-600	
26	Børsteskaerm	1	77-208-501	
27	Drivaksel	1	77-208-550	

STENSBALLE

Fejemaskine type FF 2200 SP

Model 2002 - 19.09.2002

540 omdr. - Højre

Pos.	Benævnelse	Antal	Res. nummer	Bemærkninger
28	Låsering	1	20-002-085	
29	Kugleleje	1	54-026-308	
30	Skærbolt	2	53-125-802	
31	Splitnagle	2	13-000-004	
32	Hårnålesplit	5	38-203-070	
33	Endestop	4	53-213-011	
34	Smørebolt	4	53-622-420	
35	Contact-skive	6	35-200-016	
36	Smørenippel	6	57-000-008	
37	Facetskive	11	36-300-012	
38	Møtrik	10	31-101-012	
39	Sætskrue	4	29-112-040	
40	Sætskrue	4	29-112-045	
41	Contact-skive	2	35-200-010	
42	Sætskrue	2	29-110-030	
43	Bræddebolt	13	30-110-020	
44	Flangemøtrik	13	31-601-010	
45	Endestop	1	53-622-002	
46	Sætskrue	4	29-112-035	
47	Sætskrue	2	29-120-130	
48	Møtrik	2	31-001-020	
49	Facetskive	10	36-300-016	
50	Maskinbolt	2	28-116-200	
51	Pinolskrue	1	32-208-020	
52	Møtrik	1	31-001-008	
53	Unbracoskrue - rundh.	8	32-112-025	
54	Underdel for monteringsramme	1	77-206-210	

STENSBALLE

Fejemaskine type FF 2200 SP

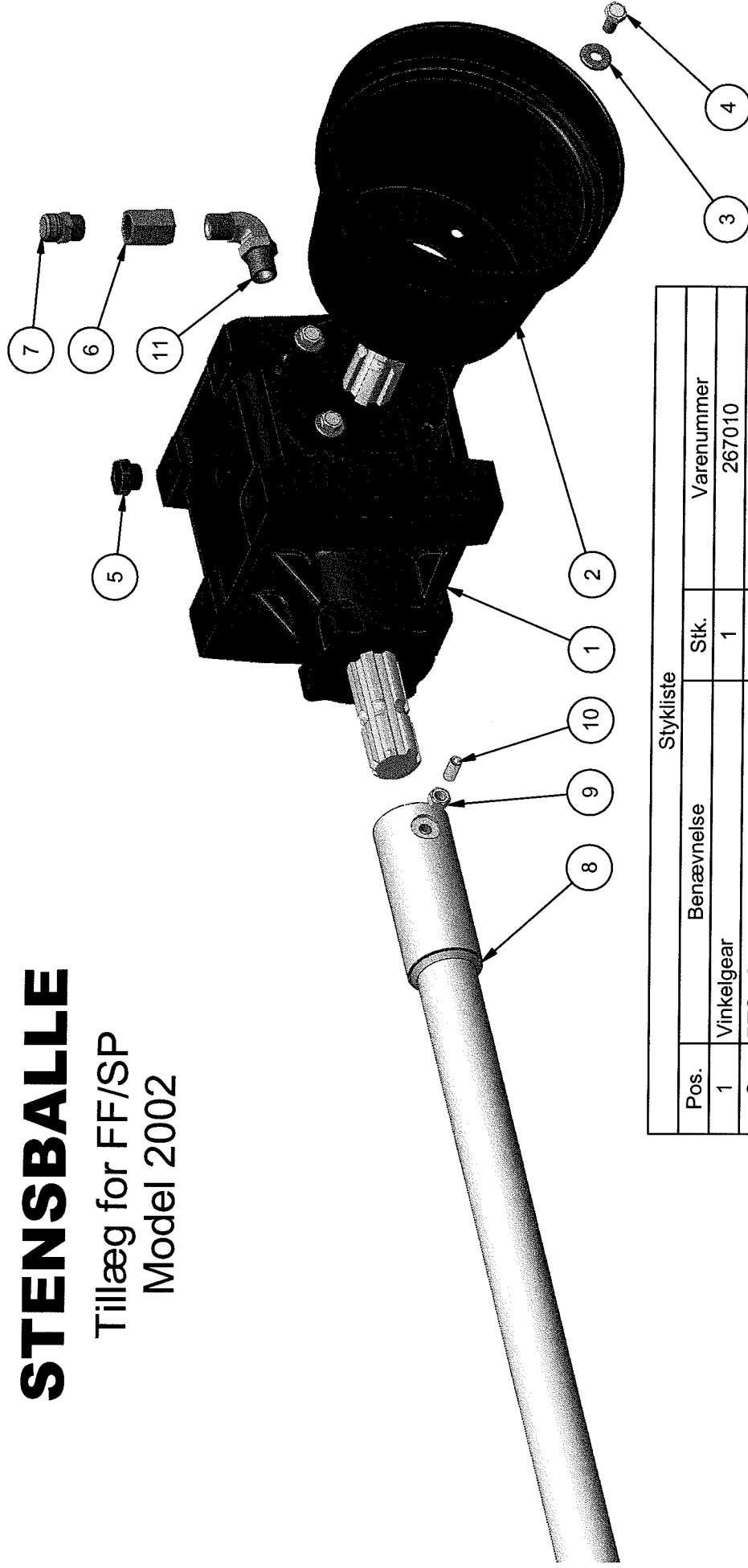
Model 2002 - 19.09.2002

540 omdr. - Højre

Pos.	Benævnelse	Antal	Res. nummer	Bemærkninger
55	Overdel for monteringsramme	1	77-206-220	
56	Sætskrue	4	29-116-060	
57	Låsemøtrik	4	31-101-016	
58	Cylinder	2	01-650-208	
59	Gummiskive	3	35-930-012	
60	Låsering	4	20-101-032	
61	Pasfeder	2	34-108-730	
62	Duplex kædehjul	1	24-122-127	
63	Duplex kædehjul	1	24-122-113	
64	Glideklods	1	89-610-305	
65	Strammeklods	1	89-610-303	
66	Unbracobolt	1	32-012-060	
67	Låsemøtrik	2	31-101-012	
68	Gliderør	1	53-213-013	
69	Fjeder f/strammeklods	1	62-182-373	
70	Unbracoskrue - rundh.	1	32-312-060	
71	Kædeskærm	1	53-125-001	
72	Opel skrue	5	29-914-016	
73	Passkive	6	36-935-025	
74				
75				
76				
77				
78				
79				
80				
81				

STENSBALLE

Tillæg for FF/SP
Model 2002



Stykliste			
Pos.	Benævnelse	Stk.	Varenummer
1	Vinkelgear	1	267010
2	PTO-afskærmning	1	49-190-200
3	Contact-skive	4	36-200-008
4	Sætskrue	4	29-108-016
5	Olieskueglas	1	50-010-038
6	Muffe	1	20BP06
7	Udluftningsprop	1	50-111-038
8	Drivaksel 540 omdr/min	1	77-208-550
9	Møtrik	1	31-001-008
10	Pinolskrue	1	32-208-020
11	Vinkelnippe	1	06BB0606