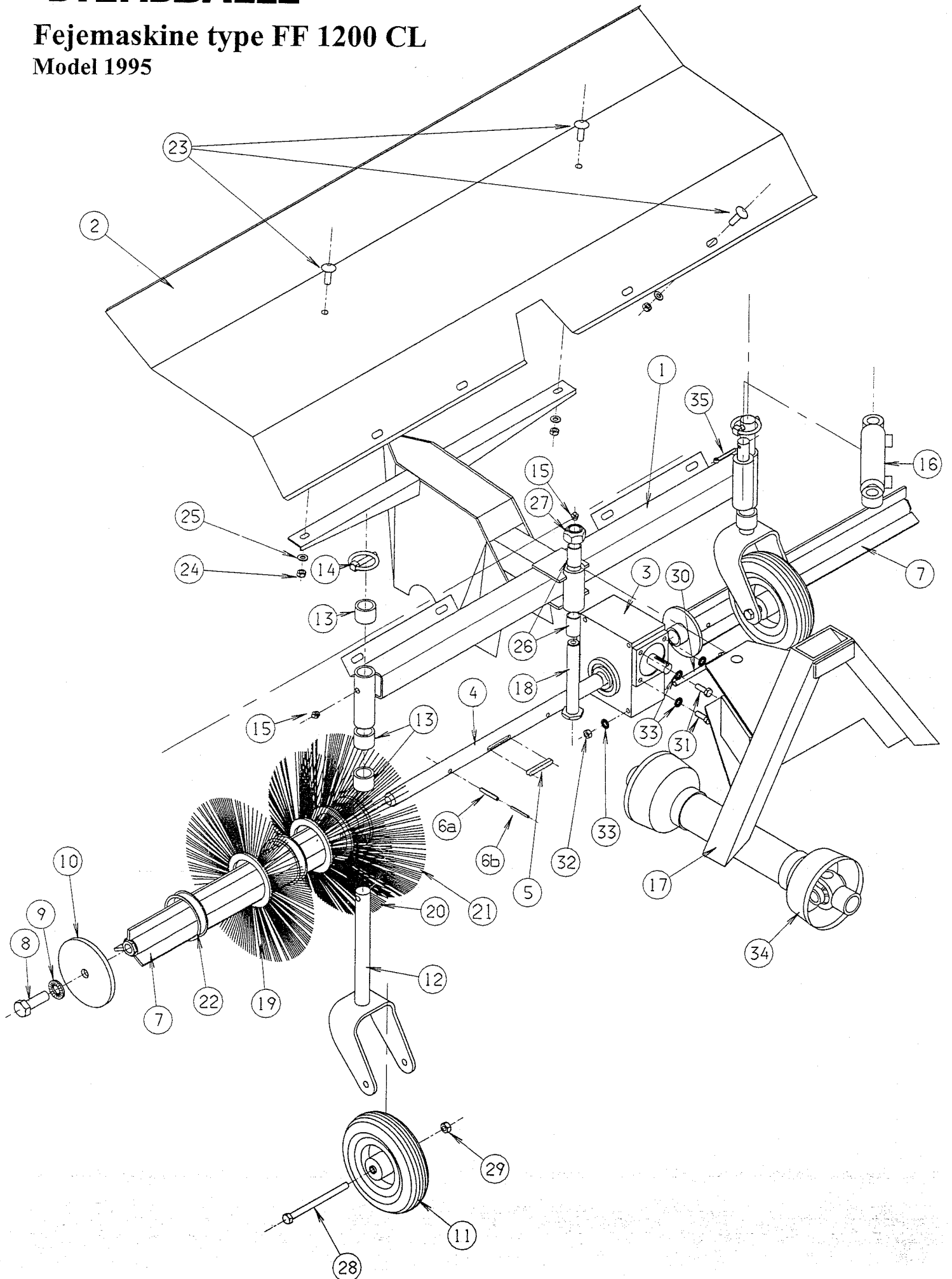


# STENSBALLE

## Fejemaskine type FF 1200 CL

Model 1995



# STENSBALLE

## Fejemaskine type FF 1200 CL

Model 1995

Pos.	Benævnelse	Antal	Res. nummer	Bemærkninger
1	Hovedbom	1	88-110-150	
2	Børstesærm	1	49-912-002	
3	Snekkegear	1	3BS50B	10,5:1
4	Centeraksel	1	88-110-041	
5	Pasfeder	1	34-108-755	
6a	Rørstift - yderste	2	38-306-040	6 mm
6b	Rørstift - inderste	2	38-303-540	3,5 mm
7	Børsterør	2	88-110-050	
8	Stålsætskrue	2	29-116-040	
9	Contact skive	2	35-200-016	
10	Endeflange	2	88-110-055	
11	Fastgummihjul	2	19-101-825	
12	Hjulgaffel	2	73-408-512	
13	Afstandsring	20	36-103-526	
14	Ringsplit	2	38-000-008	
15	Smørenippel	3	57-000-010	
16	Cylinder	1	01-532-206	
17	Monteringsramme	1	var.	Opgiv maskinnummer
18	Drejebolt	1	88-110-003	
19	Polybørste	26	53-003-450	Lige
20	Polybørste	4	53-913-450	Koppet 10 grader
21	Polybørste	2	53-923-450	Koppet 20 grader
22	Afstandsring	26	53-003-030	
23	Brædebolt	6	30-108-020	
24	Møtrik	6	31-001-008	
25	Contactskive	6	35-200-016	
26	Drejebøsning	2	54-620-030	
27	Låsemøtrik	1	31-101-020	
28	Hjulbolt	2	28-112-120	

