

Sneplov

Sneplov - variabel model

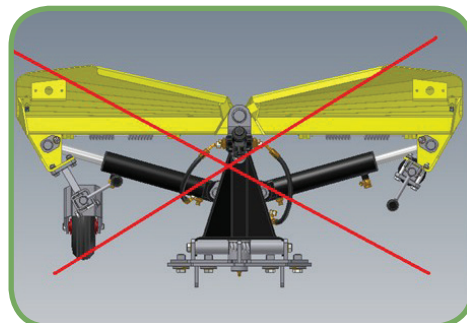
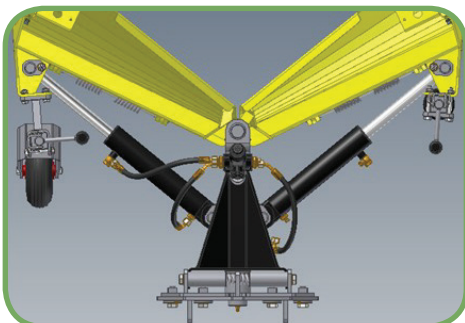
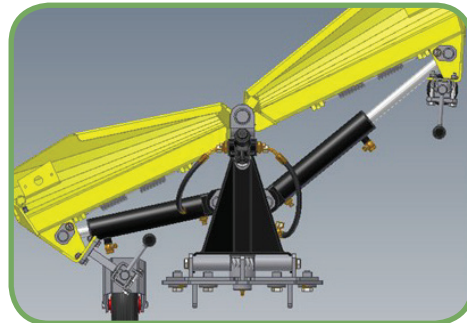
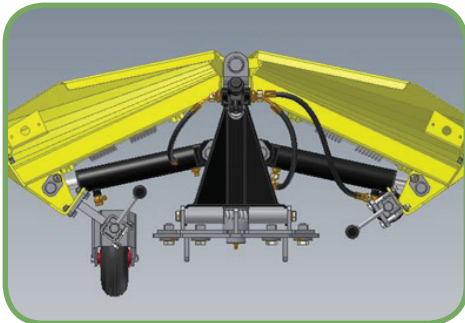
Type FS 1300 VL - FS 1600 VL



- Kan stilles som spids-, side- eller V-plov
- Klapskær som sikring ved påkørsel
- Hydraulisk sving 26° uafhængigt til begge sider
- Støtteben som sikrer stabilitet ved på- og afmontering
- Med elektrisk omskifter ventil
- Støttehjul som ekstra udstyr
- Udskifteligt gummi- eller stålskær

Tekniske data

| | FS 1300 VL | FS 1600 VL |
|------------------------------|--|------------|
| Største bredde | 1300 mm | 1600 mm |
| Største længde | 720 mm | 720 mm |
| Arbejdsbredde ved fuld sving | 1172 mm | 1465 mm |
| Sving - hydraulisk | 26° venstre / højre - begge sider uafhængigt | |
| Skærtype | Gummi standard - optionalt stålskær | |
| Antal klapskær | 2 | 4 |
| Slæbesko | Standard | Standard |
| 8" støttehjul | Optionalt | Optionalt |
| Bevægelig monteringsramme | Optionalt | Optionalt |
| Advarselsflag | Optionalt | Optionalt |
| Advarselslys | Optionalt | Optionalt |
| Vægt | 150 kg | 180 kg |



GMR

GMR maskiner a/s
Saturnvej 17 - DK 8700 Horsens

Phone +45 7564 3611
Fax +45 75645320
www.gmr.dk
stensballe@gmr.dk



Forhandler: