

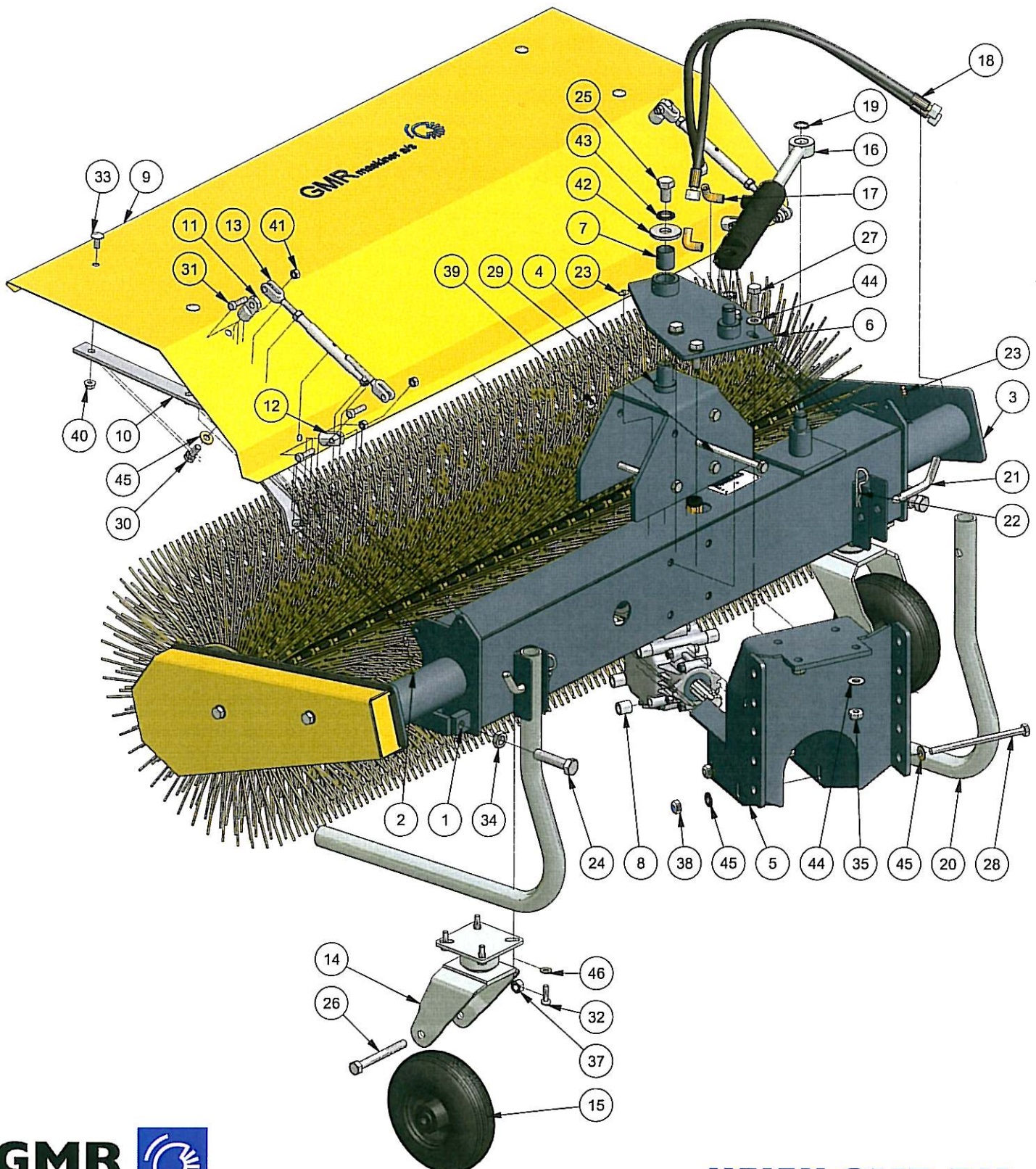
STENSBALLE

Fejemaskine type FF/LSA

1100 - 1200 - 1300 - 1500

Model 2008 - 11.02.2010

Grundmaskine



STENSBALLE

Fejemaskine type FF/LSA

1100 - 1200 - 1300 - 1500

Model 2008 - 11.02.2010 Grundmaskine



Pos.	Benævnelse	Antal	Nummer	Bemærkning
1	Hovedbom	1	83-311-100	FF 1100 LSA
	Hovedbom	1	83-312-100	FF 1200 LSA
	Hovedbom	1	83-313-100	FF 1300 LSA
	Hovedbom	1	83-315-100	FF 1500 LSA
2	Venstre sidestykke	1	83-300-200	
3	Højre endestykke	1	83-300-300	
4	Toppunktsbeslag	1	83-213-400	
5	Hulrækkeramme - underdel	1	83-300-010	
6	Topbeslag for hulrækkeramme	1	83-300-020	
7	Broncebøsning	1	54-625-030	
8	Afstandsøsning	8	83-200-001	
9	Skærmlade	1	83-311-002	FF 1100 LSA
	Skærmlade	1	83-312-002	FF 1200 LSA
	Skærmlade	1	83-313-002	FF 1300 LSA
	Skærmlade	1	83-315-002	FF 1500 LSA
10	Skærmånd	2	83-300-001	
11	Skærmstropbolt	2	53-200-001	
12	Skærmstropgaffel	2	53-200-004	
13	Vantskrue	2	59-010-212	
14	Hjulgaffel	2	73-308-012	
15	Fastgummihjul	2	19-101-825	
16	Cylinder	1	01-632-206	
17	Vinkel	2	05BK04	
18	Svingslange	1	03-111-xxx	Opgiv maskinnummer
19	Låsering - svær	2	20-101-020	
20	Støtteben	2	53-213-042	
21	Splitnagle	2	13-000-004	
22	Hårnålesplit	2	38-204-075	
23	Smørenippel	3	57-000-008	
24	Sætskrue	2	29-116-065	
25	Sætskrue	1	29-116-025	
26	Maskinbolt	2	28-112-110	
27	Sætskrue	8	29-112-035	

STENSBALLE

Fejemaskine type FF/LSA

1100 - 1200 - 1300 - 1500

Model 2008 - 11.02.2010 Grundmaskine

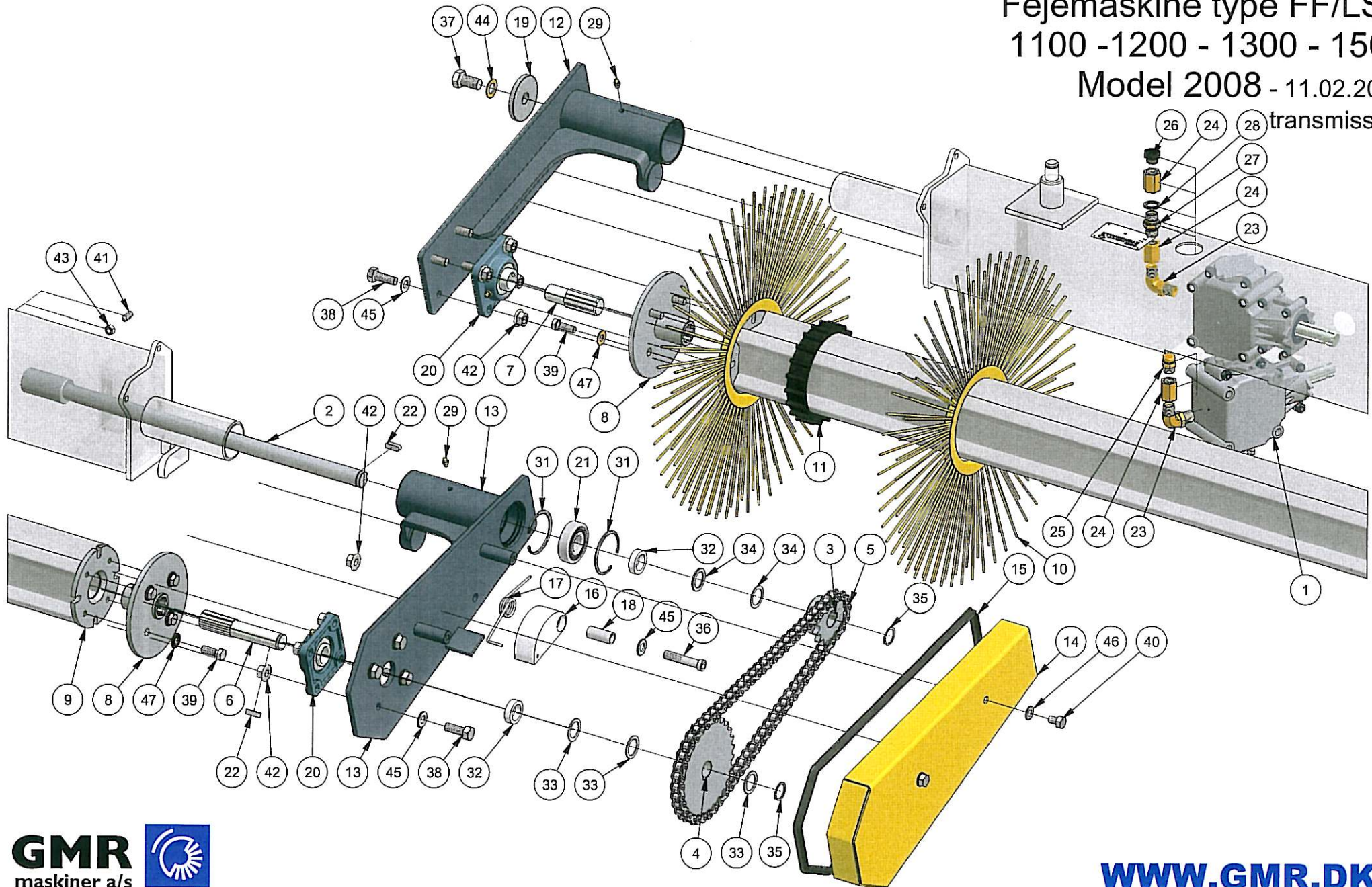


<i>Pos.</i>	<i>Benævnelse</i>	<i>Antal</i>	<i>Nummer</i>	<i>Bemærkning</i>
28	Maskinbolt	4	28-110-160	
29	Maskinbolt	4	28-110-130	
30	Sætskrue	4	29-110-025	
31	Sætskrue	6	29-108-030	
32	Sætskrue	8	29-108-025	
33	Bræddebolt	4	30-108-020	
34	Kontramøtrik	2	31-201-016	
35	Låsemøtrik	4	31-101-012	
36	Flangemøtrik	5	31-601-012	
37	Møtrik	2	31-001-012	
38	Låsemøtrik	4	31-101-010	
39	Flangemøtrik	4	31-601-010	
40	Flangemøtrik	4	31-601-008	
41	Møtrik	7	31-001-008	
42	Svær skive	1	36-150-016	
43	Contact-skive	1	35-200-016	
44	Facetskive	13	36-300-012	
45	Contact-skive	20	35-200-010	
46	Contact-skive	8	35-200-008	

GMR
maskiner a/s



Salurnvej 17 . DK 8700 Horsens
Tlf.: +45 75 64 36 11 . Fax: +45 75 64 53 20
E-mail: stensballe@gmr.dk . <http://www.gmr.dk>



STENSBALLE

Fejemaskine type FF/LSA
1100 - 1200 - 1300 - 1500

Model 2008 - 11.02.2010 Transmission



Pos.	Benævnelse	Antal	Nummer	Bemærkning
1	Dobbeltgear	1	124408	540, 750 Højre
	Dobbeltgear	1	124459	1000,1500, 2000, 2500 højre
	Dobbeltgear	1	124395	1000,1500, 2000, 2500 venstre
2	Drivaksel	1	83-211-700	FF 1100 LSA
	Drivaksel	1	83-212-700	FF 1200 LSA
	Drivaksel	1	83-213-700	FF 1300 LSA
	Drivaksel	1	83-215-700	FF 1500 LSA
3	Kædehjul - trækkende	1	24-101-112	1500, 2000, 2500 o/min
	Kædehjul - trækkende	1	24-101-115	540, 750, 1000 o/min
4	Kædehjul - trukne	1	24-101-116	540, 750, 1000 o/min
	Kædehjul - trukne	1	24-101-119	1500 o/min
	Kædehjul - trukne	1	24-101-125	2000 o/min
	Kædehjul - trukne	1	24-101-130	2500 o/min
5	Kæde	1	22-101-063	540, 750, 1000, 1500 o/min
	Kæde	1	22-101-067	2000 o/min
	+ Forkrøbbet kædeled	1	23-101-111	2000 o/min
	Kæde	1	22-101-069	2500 o/min
6	Akseltap - venstre	1	53-213-009	
7	Notaksel - højre	1	53-213-008	
8	Flangebøsning	2	53-213-610	
9	Børstevalse	1	53-211-620	FF 1100 LSA
	Børstevalse	1	53-212-620	FF 1200 LSA
	Børstevalse	1	53-213-620	FF 1300 LSA
	Børstevalse	1	53-215-620	FF 1500 LSA
10	Polybørste	26	53-005-500	FF 1100 LSA
	Polybørste	28	53-005-500	FF 1200 LSA
	Polybørste	30	53-005-500	FF 1300 LSA
	Polybørste	35	53-005-500	FF 1500 LSA
11	Plast afstandsring	23	53-005-030	FF 1100 LSA
	Plast afstandsring	26	53-005-030	FF 1200 LSA
	Plast afstandsring	29	53-005-030	FF 1300 LSA
	Plast afstandsring	33	53-005-030	FF 1500 LSA
12	Højre endestykke	1	83-300-300	
13	Venstre sidestykke	1	83-300-200	

GMR
maskiner a/s



Saturnvej 17 . DK 8700 Horsens
Tlf.: +45 75 64 36 11 . Fax: +45 75 64 53 20
E-mail: stensballe@gmr.dk . <http://www.gmr.dk>

STENSBALLE

Fejemaskine type FF/LSA
1100 - 1200 - 1300 - 1500

Model 2008 - 11.02.2010 Transmission



Pos.	Benævnelse	Antal	Nummer	Bemærkning
14	Kædekasse	1	83-300-220	
15	Kantgummi	1	53-300-001	
16	Strammeklods	1	53-213-012	
17	Fjeder f/strammeklods	1	62-182-373	
18	Gliderør	1	53-213-013	
19	Endestop	1	53-213-011	
20	Flangeleje - 4 huls	2	54-500-205	
21	Kugleleje	1	54-026-305	
22	Passfeder	2	34-108-725	
23	Vinkelnippel	2	06BB0606	
24	Muffe	3	20BP06	
25	Udluftningsprop	1	50-111-038	
26	Udluftningsprop	1	50-011-038	
27	Brystnippel	1	01BP06	
28	Bonded seal pakning	1	42-000-038	
29	Smørenippel	2	57-000-008	
31	Låsering	2	20-002-062	
32	Nylonring 10mm	2	36-103-526	
33	Passkive	4	36-925-020	
34	Passkive	2	36-925-010	
35	Låsering	2	20-001-025	
36	Unbracoskrue - rundh.	1	32-312-060	
37	Sætskrue	1	29-116-030	
38	Sætskrue	8	29-112-035	
39	Sætskrue	8	29-110-030	
40	Sætskrue	2	29-110-016	
41	Pinolskrue	1	32-208-020	
42	Flangemøtrik	9	31-601-012	
43	Møtrik	7	31-001-008	
44	Contact-skive	1	35-200-016	
45	Facetskive	4	36-300-012	
45	Facetskive	13	36-300-012	
46	Facetskive	2	36-300-010	
47	Contact-skive	20	35-200-010	

GMR
maskiner a/s



Saturnvej 17 . DK 8700 Horsens
Tlf.: +45 75 64 36 11 . Fax: +45 75 64 53 20
E-mail: stensballe@gmr.dk . <http://www.gmr.dk>