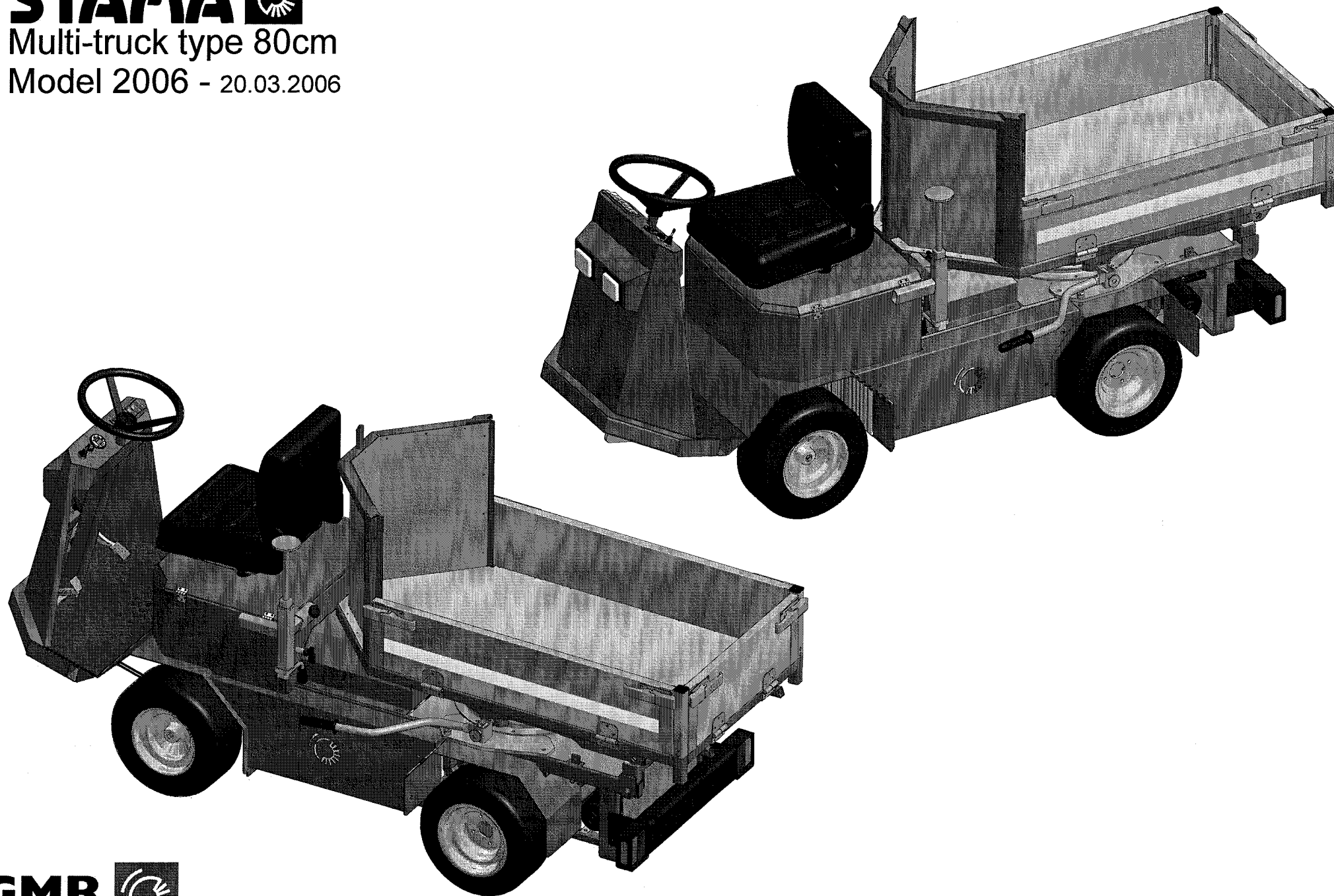
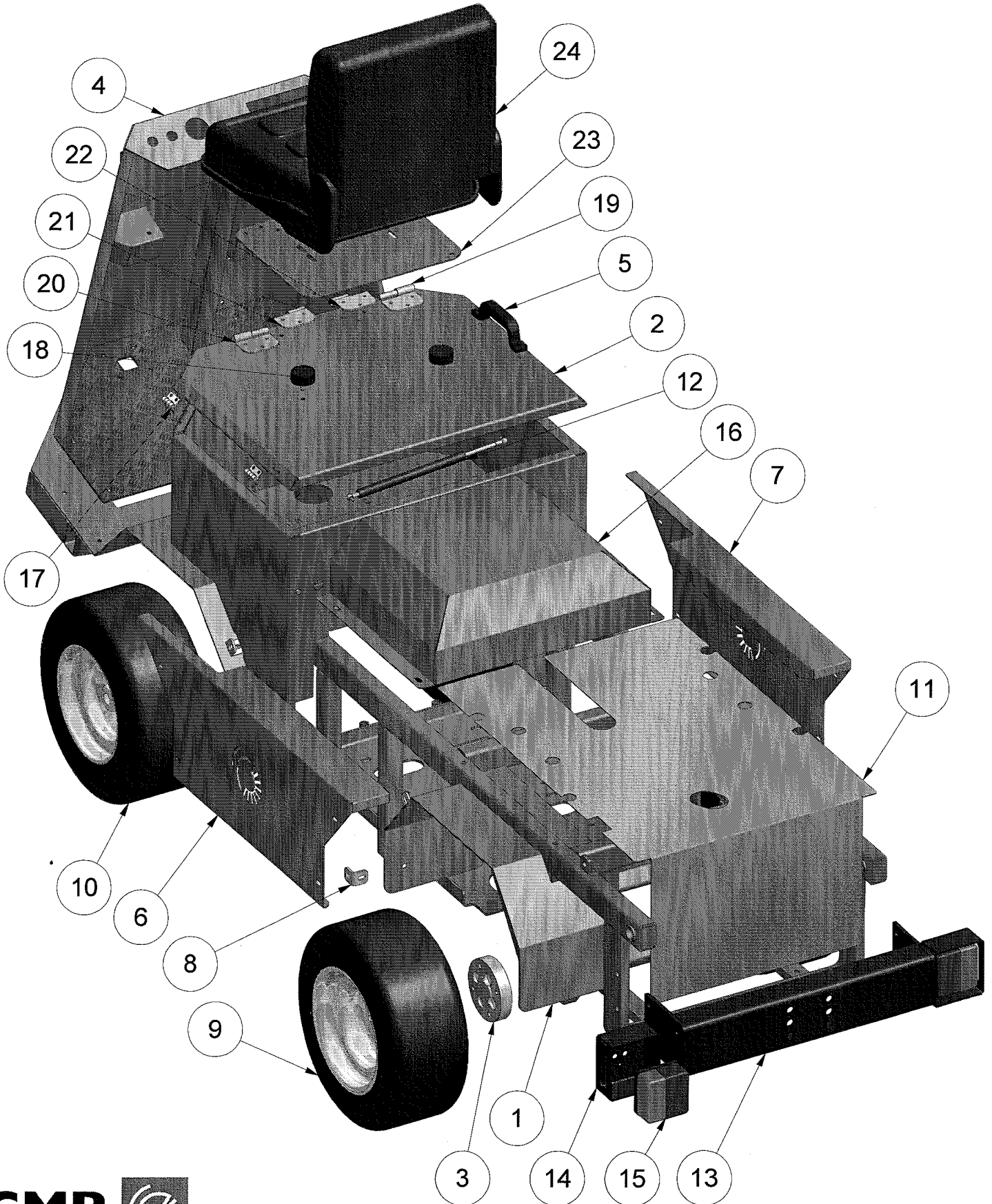


STAMA 

Multi-truck type 80cm

Model 2006 - 20.03.2006







Stel type Multi-truck 80 El

Model 2006

20.03.2006

Pos.	Benævnelse	Antal	Res. nummer	Bemærkning
1	Hovedramme	1	77-512-500	
2	Låg for sædekasse	1	77-512-550	
3	Hjulflange	2	223-300-75	
4	Front	1	77-512-560	
5	Håndtag	1	A16687	
6	Sideafskærmning - venstre	1	77-512-570	
7	Sideafskærmning - højre	1	77-512-575	
8	Vinkelbeslag	8	18-220-704	
9	Baghjul 18"	2	51537580260	
10	Forhjul 18"	2	52537580260	
11	Afdækning	1	77-409-930	
12	Gascylinder	2	223-400-02	
13	Trækbom	1	223-100-30	
14	Lygteholder - bag	2	223-100-37	
15	Baglygte m/blink	2	13-0006-000	
16	Batteriafdækning	1	77-409-931	
17	Hængsel for sædekasse	2	20.05341	
18	Gummibuffer	2	91-25-126	
19	Hængsel - han / venstre	1	223-002-10	
20	Hængsel - han / højre	1	223-002-15	
21	Hængsel - hun / højre	1	223-002-20	

GMR
maskiner a/s



Saturnvej 17 · DK 8700 Horsens
Tlf.: +45 75 64 36 11 · Fax: +45 75 64 53 20
E-mail: stensballe@gmr.dk · <http://www.gmr.dk>

STAMA



Stel type Multi-truck 80 El

Model 2006

20.03.2006

Pos.	Benævnelse	Antal	Res. nummer	Bemærkning
22	Hængsel – hun / venstre	1	223-002-25	
23	Sædeplade	1	77-501-436	
24	Førersæde	1	1350200120	
25				
26				
27				
28				
29				
30				
31				
32				
33				
34				
35				
36				
37				
38				
39				
40				
41				

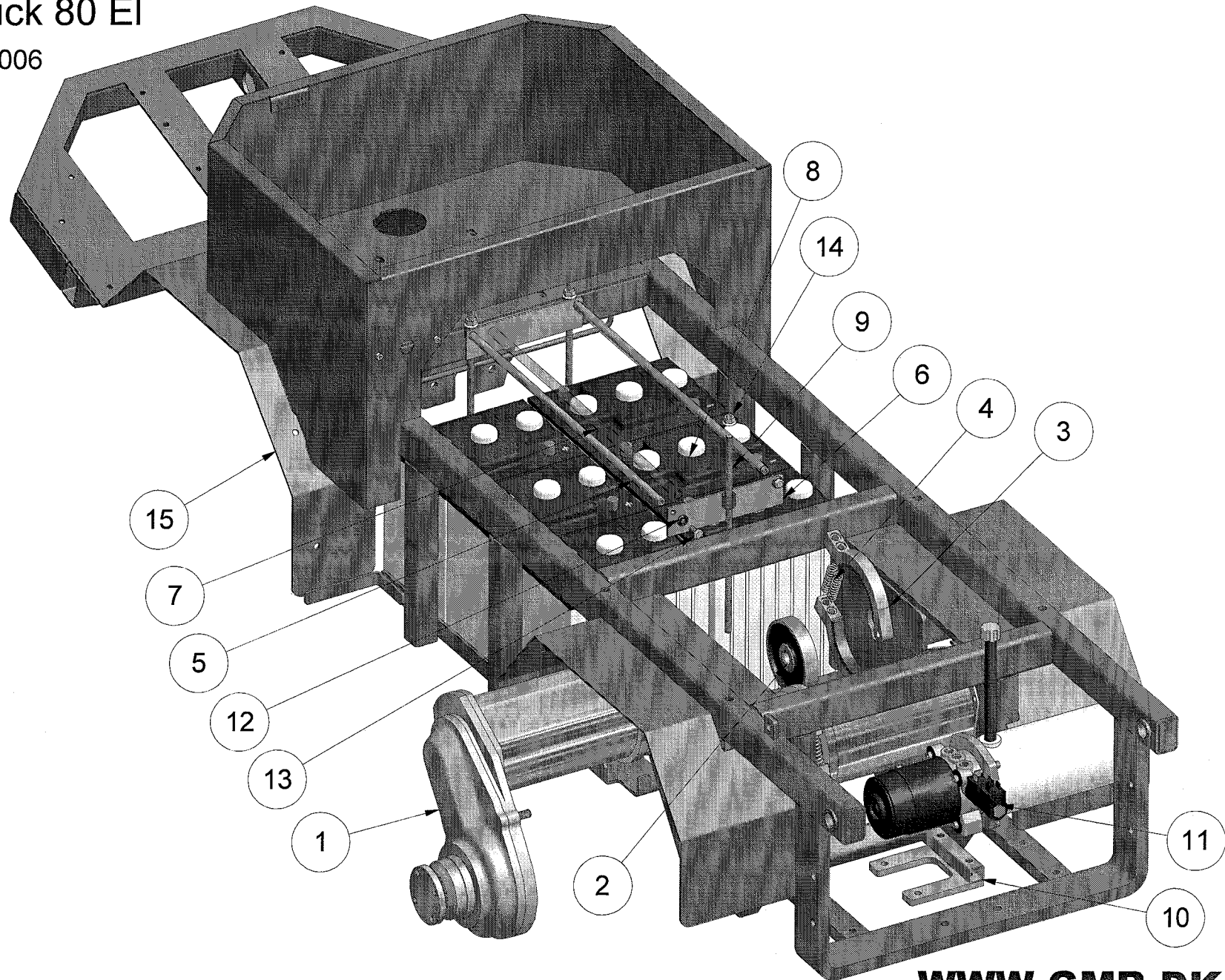
GMR
maskiner a/s



Saturnvej 17 . DK 8700 Horsens
Tlf.: +45 75 64 36 11 . Fax: +45 75 64 53 20
E-mail: stensballe@gmr.dk . <http://www.gmr.dk>



Motor type Multi-truck 80 EI
Model 2006 - 20.03.2006



WWW.GMR.DK



Motor/batteri type Multi-truck 80 EI

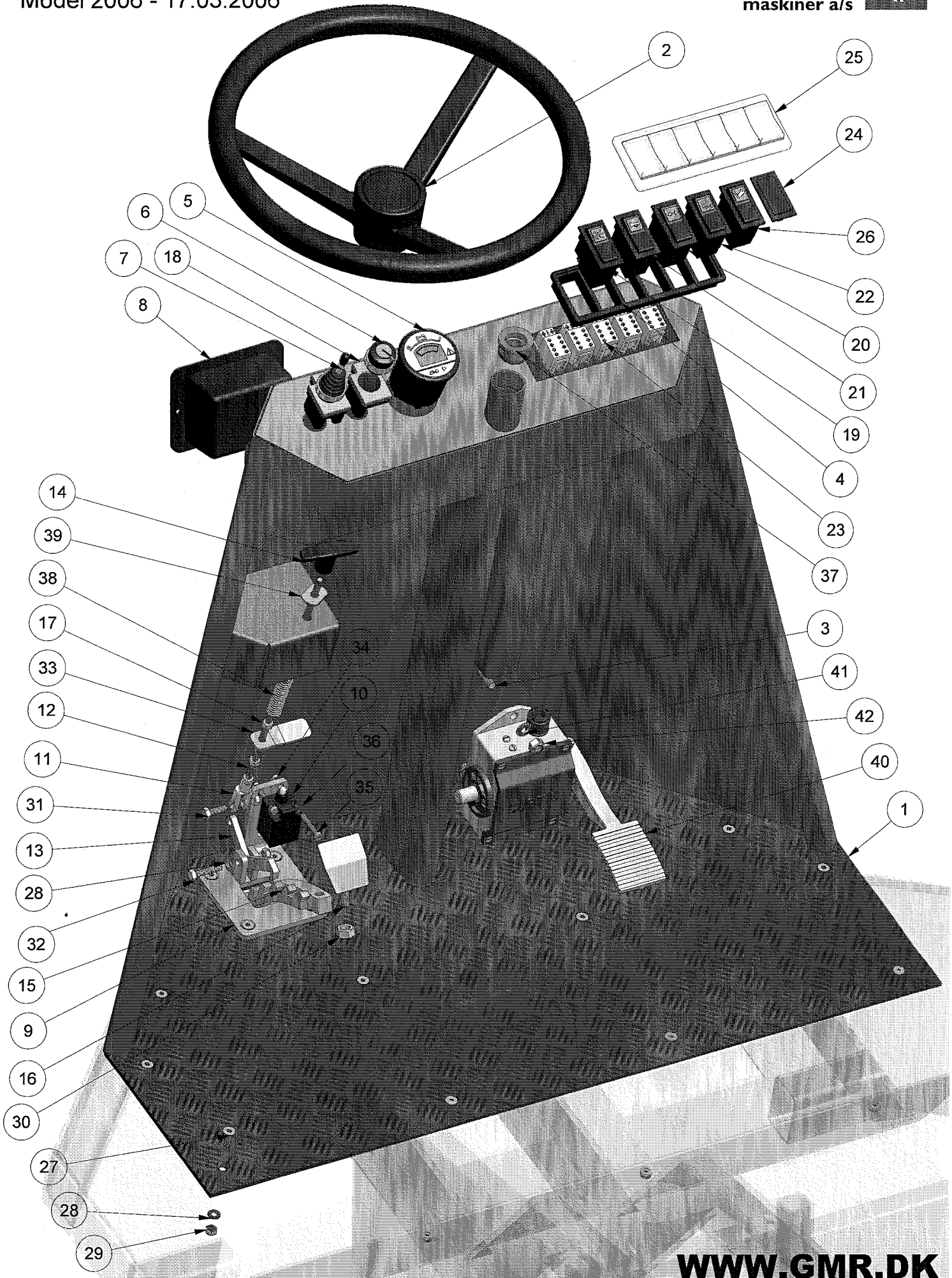
Model 2006

20.03.2006

Pos.	Benævnelse	Antal	Res. nummer	Bemærkning
1	Gearmotor	2	MRD.0431.01	
2	Bremse-skive	2	-	Oplys maskinnummer
3	Bremsebakke	4	-	Oplys maskinnummer
4	Bremsefjeder	4	-	Oplys maskinnummer
5	Spændebeslag	1	223-300-40	
6	Lukkebeslag	1	223-300-44	
7	Beskyttelseslange	2	77-504-336	
8	Batteri	6	FT06-180	Oplys maskinnummer
9	Gevindstang	3	223-300-43	
10	Beslag for power-pack	1	77-409-880	
11	Micro power-pack	1	4100-5366	
12	Contact-skive	2	35-200-008	
13	Sætskrue	2	29-108-020	
14	Flangemøtrik	6	31-601-010	
15	Hovedramme	1	77-512-500	
16				
17				
18				
19				
20				
21				
22				
23				



Saturnvej 17 · DK 8700 Horsens
 Tlf.: +45 75 64 36 11 · Fax: +45 75 64 53 20
 E-mail: stensballe@gmr.dk · http://www.gmr.dk



STAMA



Front type 80cm El Multi-truck

Model 2006

17.03.2006

Pos.	Benævnelse	Antal	Res. nummer	Bemærkning
1	Front	1	77-512-560	
2	Rat	1	1353-100300	
3	Sætskrue	2	29-108-025	
4	Ramme for kontakter	1	595 902	
5	Timetæller	1	18409503	
6	Nøglegreb	1	ZB4BG2	
7	Frem/bak joystick	1	A12316	
8	Lygte	2	8756R23	
9	Stander for parkeringsbremse	1	77-512-540	
10	Micro kontakt	1	608.8103.001	
11	Gaffelende	1	1102 100624	
12	Udløser	1	77-409-750	
13	Låsepal	1	77-512-501	
14	T-greb	1	223-400-04	
15	Bremsepedal	1	77-501-425	
16	Fodplade	1	223-300-60	
17	Møtrik	3	31-001-006	
18	Trykkrop 1s	1	ZB4BZ101	
19	Kontakt for lys	1	511 003	
20	Kontakt for blink	1	511 147	
21	Kontakt for horn	1	511 161	
22	Kontakt for tip	1	511 287	
23	Multistik for kontakt	5	593 757	

GMR
maskiner a/s



Saturnvej 17 . DK 8700 Horsens
Tlf.: +45 75 64 36 11 . Fax: +45 75 64 53 20
E-mail: stensballe@gmr.dk http://www.gmr.dk

STAMA



Front type 80cm El Multi-truck

Model 2006

17.03.2006

Pos.	Benævnelse	Antal	Res. nummer	Bemærkning
24	Afdækning for kontakt	1	596 273	
25	Hætte for kontakter	1	594 268	
26	Kontakt for lift	1	511 060	
27	Unbracobolt	15	32-006-020	
28	Facetskive	17	36-300-006	
29	Låsemøtrik	17	31-101-006	
30	Møtrik	1	31-001-010	
31	Sætskrue	1	29-106-020	
32	Sætskrue	1	29-106-030	
33	Pal for micro kontakt	1	77-504-355	
34	Låsemøtrik	2	31-101-005	
35	Maskinskrue	2	29-705-030	
36	Facetskive	4	36-300-005	
37	Nylonbøsning for ratstamme	1	77-408-145	
38	Trykfjeder	1	506 15 552	
39	Svejsmøtrik m/flange	1	31-800-008	
40	Speederpedal	1	18945105	
41	Facetskive	4	36-300-008	
42	Låsemøtrik	2	31-101-008	
43				
44				
45				

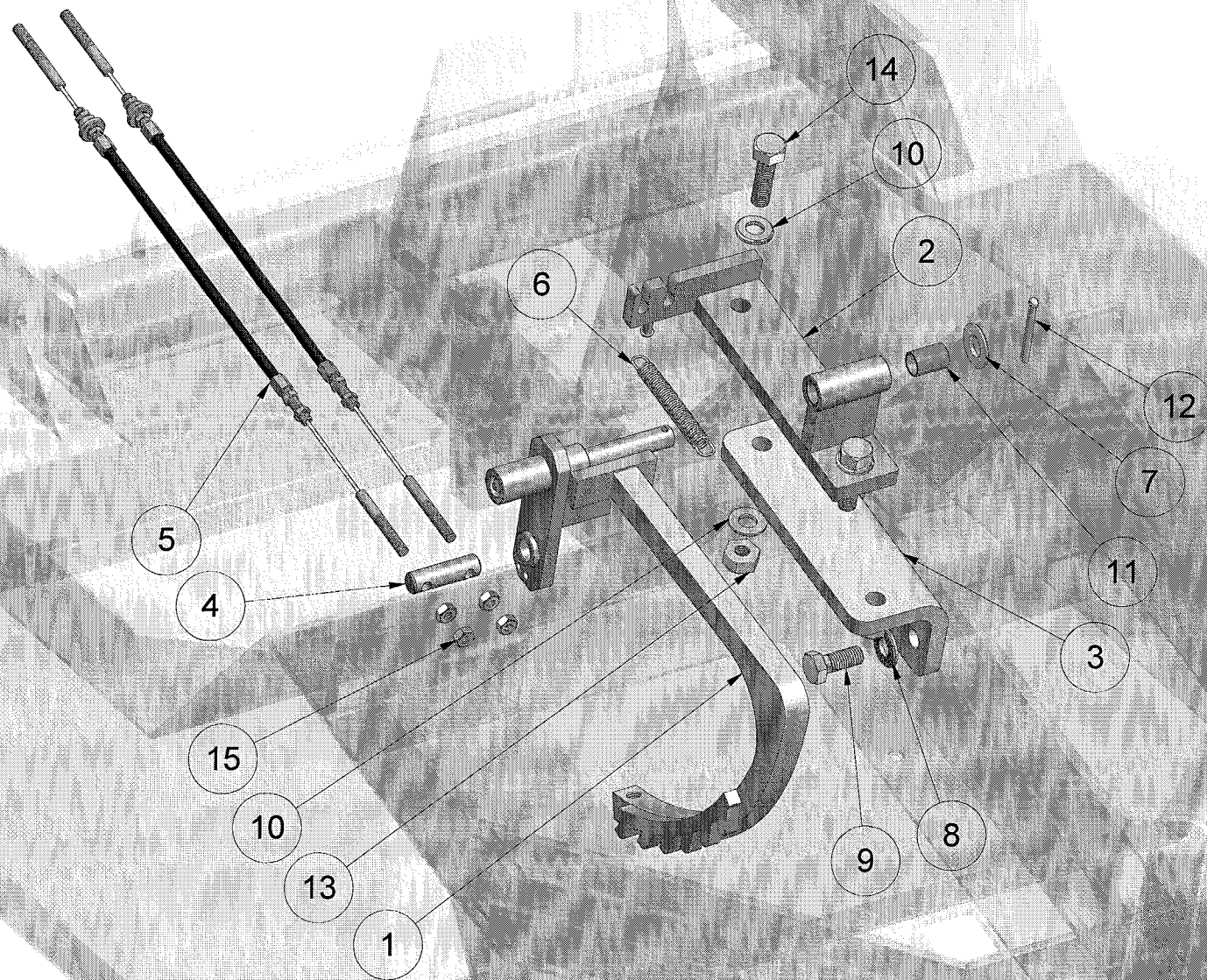
GMR
maskiner a/s



Saturnvej 17 · DK 8700 Horsens
Tlf.: +45 75 64 36 11 · Fax: +45 75 64 53 20
E-mail: stensballe@gmr.dk · <http://www.gmr.dk>



Bremsepedal type Multi-truck 80
Model 2006 - 13.03.2006



STAMA



Bremsepedal type Multi-truck 80

Model 2006

13.03.2006

Pos.	Benævnelse	Antal	Res. nummer	Bemærkning
1	Bremsepedal	1	77-501-425	
2	Bremsebeslag	1	223-300-45	
3	Vinkelbeslag for bremse	1	77-501-428	
4	Kabelholder	1	223-200-04	
5	Bremsekabel	2	220-020-56	
6	Trækfjeder	1	506	
7	Facetskive	1	36-300-012	
8	Contact-skive	2	35-200-010	
9	Sætskrue	2	29-110-025	
10	Facetskive	4	36-300-010	
11	Bronzebøsning	2	54-612-020	
12	Bensplit	1	38-104-040	
13	Låsemøtrik	2	31-101-010	
14	Sætskrue	2	29-110-035	
15	Møtrik	4	31-001-006	
16				
17				
18				
19				
20				
21				
22				
23				

GMR
maskiner a/s

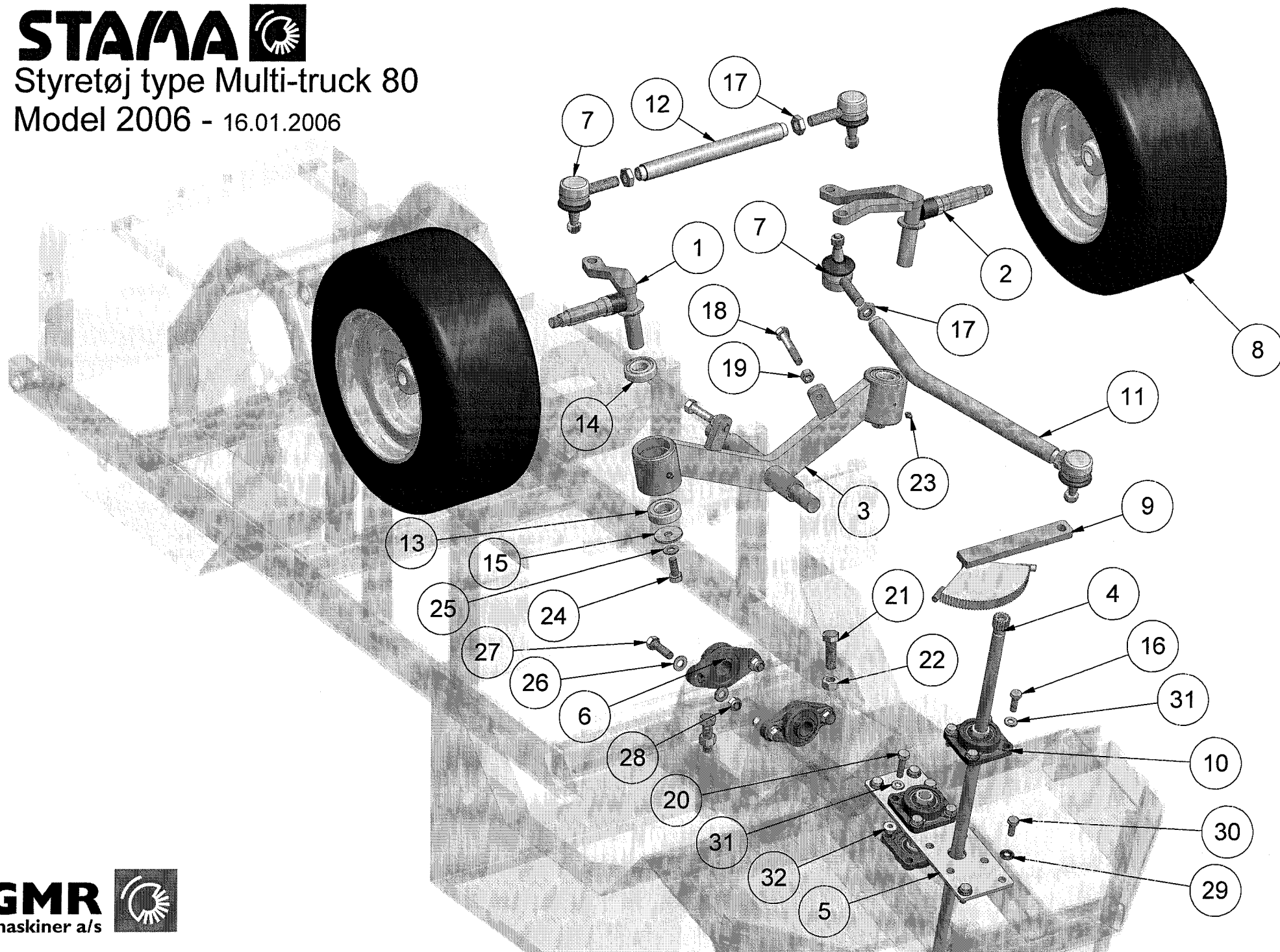


Saturnvej 17 . DK 8700 Horsens
Tlf.: +45 75 64 36 11 . Fax: +45 75 64 53 20
E-mail: stensballe@gmr.dk . <http://www.gmr.dk>



Styretøj type Multi-truck 80

Model 2006 - 16.01.2006



STAMA



Styretøj type Multi-truck 80

Model 2006

16.01.2006

Pos.	Benævnelse	Antal	Res. nummer	Bemærkning
1	Styretøj - venstre	1	77-512-545	
2	Styretøj - højre	1	77-512-546	
3	Forbro	1	223-096-20	
4	Ratstamme	1	223-110-17	
5	Lejeplade	1	223-000-13	
6	Flangeleje	2	54-300-205	
7	Kugleled	4	2000 F1156	
8	Komplet hjul	2	52537580260	
9	Forreste styretøj	1	77-512-525	
10	Flangeleje	3	54-500-204	
11	Styrestang	1	223-100-95	
12	Sporestang	1	223-100-90	
13	Kugleleje	2	54-026-205	
14	Trykleje	2	7500 7205BEP	
15	Sværskive	2	36-150-012	
16	Sætskrue	4	29-110-030	
17	Kontramøtrik	4	770310203	
18	Maskinbolt	2	28-112-075	
19	Møtrik	2	31-001-012	
20	Sætskrue	4	29-110-040	
21	Sætskrue	2	29-116-050	
22	Møtrik	2	31-001-016	
23	Smørenippel	2	57-000-006	

GMR
maskiner a/s



Saturnvej 17, DK 8700 Horsens
Tlf.: +45 75 64 36 11 Fax: +45 75 64 53 20
E-mail: stensballe@gmr.dk http://www.gmr.dk

STAMA



Styretøj type Multi-truck 80

Model 2006

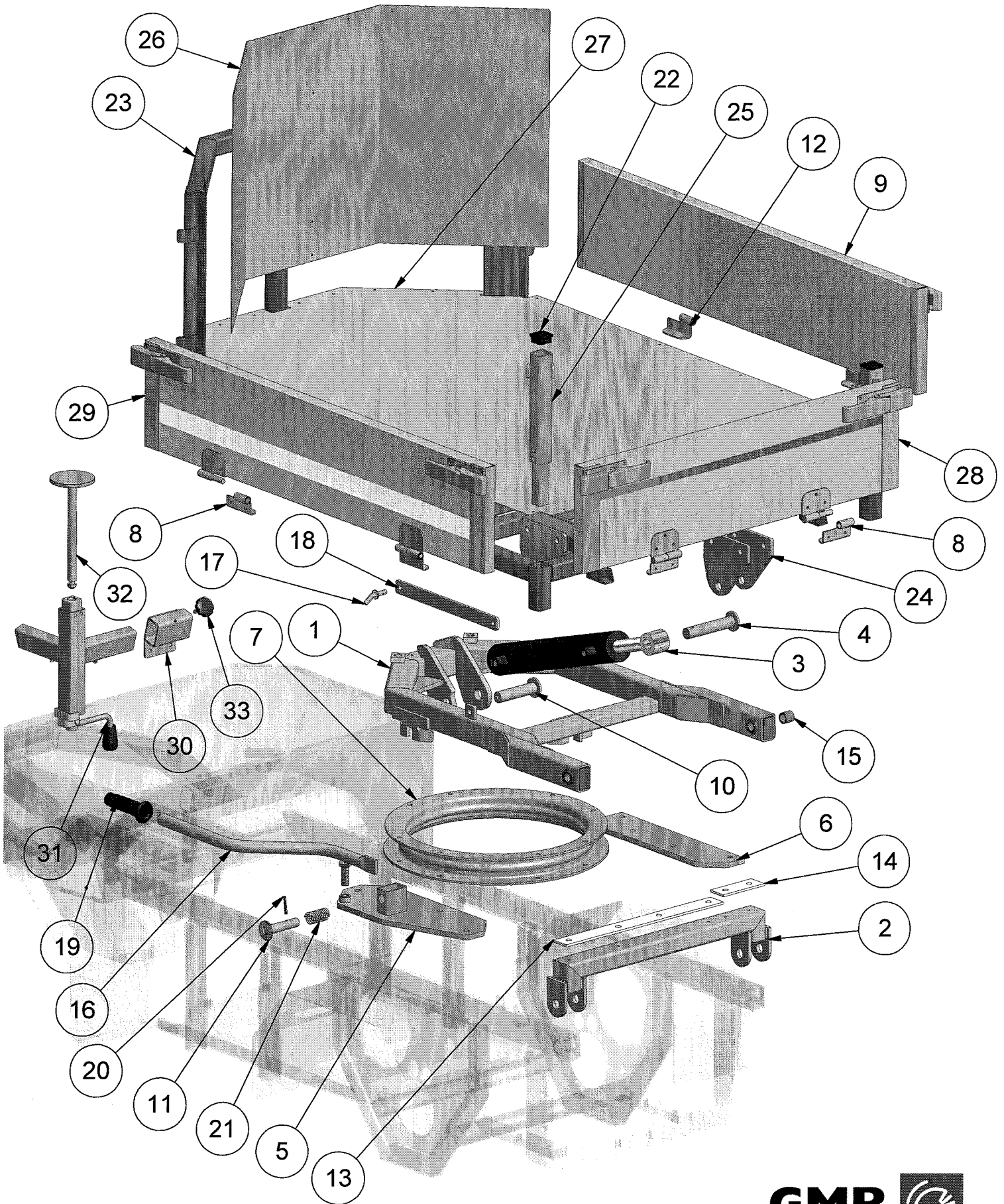
16.01.2006

Pos.	Benævnelse	Antal	Res. nummer	Bemærkning
24	Sætskrue	2	29-112-030	
25	Contact-skive	2	35-200-012	
26	Facetskive	8	36-300-012	
27	Sætskrue	4	29-112-045	
28	Låsemøtrik	4	31-101-012	
29	Contact-skive	4	35-200-010	
30	Sætskrue	4	29-110-025	
31	Facetskive	8	36-300-010	
32	Flangemøtrik	8	31-601-010	
33				
34				
35				
36				
37				
38				
39				
40				
41				
42				
43				
44				
45				

GMR
maskiner a/s



Saturnvej 17 . DK 8700 Horsens
Tlf.: +45 75 64 36 11 . Fax: +45 75 64 53 20
E-mail: stensballe@gmr.dk . <http://www.gmr.dk>



STAMA

Drejlad type Multi-truck 80

Model 2006

13.01.2006

Pos.	Benævnelse	Antal	Res. nummer	Bemærkning
1	Understel	1	226-000-90	
2	Skammel	1	77-409-815	
3	Cylinder	1	GI06030280	
4	Cylindernagle - lang	1	223-002-72	
5	Låsebeslag	1	223-000-20	
6	Spændeplade	1	223-000-07	
7	Drejekrans	1	U01L050	
8	Hængsel – hun - venstre/bag	4	223-002-30	
9	Ladside - højre	1	223-002-85	
10	Cylindernagle - kort	1	223-002-70	
11	Låsenagle	1	226-050-80	
12	Hængsel – hun - højre	2	223-002-35	
13	Glidleplade - lang	1	77-409-820	
14	Glidleplade - kort	1	77-409-821	
15	Bronzebøsning	4	54-720-025	
16	Låsehåndtag	1	226-050-75	
17	Nagle	1	223-002-47	
18	Låseplade	1	223-002-64	
19	Gummihåndtag	1	16317-0000	
20	Rørstift	1	38-306-040	
21	Trykfjeder	1	5195 2290 25	
22	Dupsko	2	DPD 40x40	
23	Ladramme	1	77-512-580	
24	Vippeplade	4	226-050-16	

GMR
maskiner a/s



Saturnvej 17 . DK 8700 Horsens
Tlf.: +45 75 64 36 11 . Fax: +45 75 64 53 20
E-mail: stensballe@gmr.dk . <http://www.gmr.dk>

STAMA

Drejelad type Multi-truck 80

Model 2006

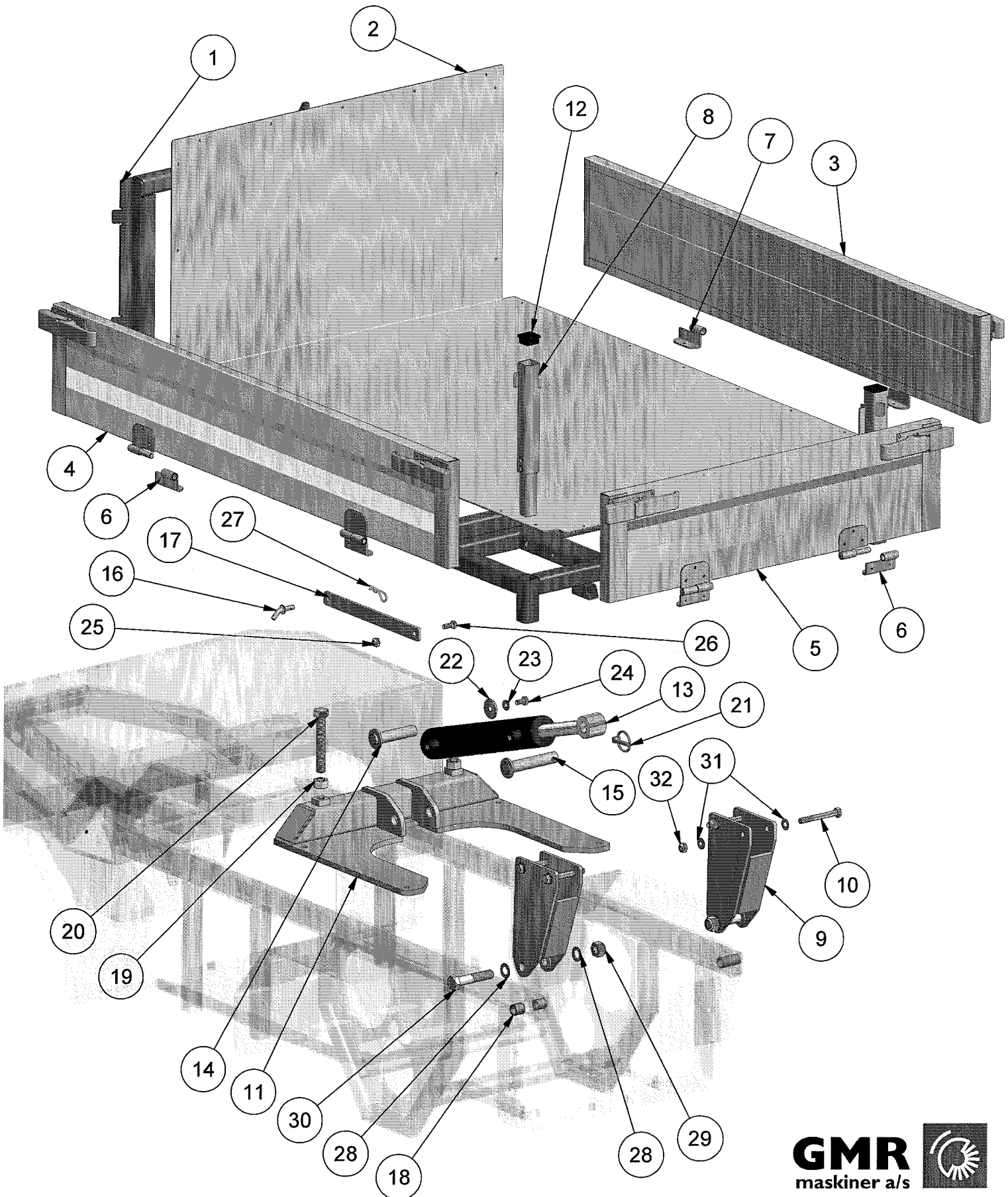
13.01.2006

Pos.	Benævnelse	Antal	Res. Nummer	Bemærkning
25	Hjørnestolpe	2	77-409-940	
26	Bagplade	1	77-512-585	
27	Bundplade	1	77-512-586	
28	Bagsmæk	1	77-512-555	
29	Ladside - venstre	1	223-002-80	
30	Støttebensholder	1	77-512-160	
31	Spindel for støtteben	1	226-001-10	
32	Støtteben	1	226-001-15	
33	Fingergreb	1	43-708-040	
34				
35				
36				
37				
38				
39				
41				
42				
43				
44				
45				
46				
47				

GMR
maskiner a/s



Saturnvej 17 . DK 8700 Horsens
Tlf.: +45 75 64 36 11 . Fax: +45 75 64 53 20
E-mail: stensbolle@gmr.dk . http://www.gmr.dk





Tiplad type Multi-truck 80

Model 2006

13.01.2006

Pos.	Benævnelse	Antal	Res. nummer	Bemærkning
1	Ladramme	1	77-512-590	
2	Bundplade	1	77-512-595	
3	Ladside - højre	1	223-000-80	
4	Ladside - venstre	1	223-000-95	
5	Bagsmæk	1	77-512-555	
6	Hængsel – hun – venstre/bag	4	223-002-30	
7	Hængsel – hun - højre	2	223-002-35	
8	Hjørnestolpe	2	77-409-940	
9	Vippebeslag	2	77-408-140	
10	Maskinbolt	4	28-112-100	
11	Cylinderbeslag	1	77-408-130	
12	Dupsko	2	DPD 40x40	
13	Tipcylinder	1	GI06030280	
14	Cylindernagle - kort	1	223-002-70	
15	Cylindernagle - lang	1	223-002-72	
16	Nagle	1	223-002-47	
17	Låseplade	1	223-002-64	
18	Bøsning	4	54-720-025	
19	Møtrik	2	31-001-020	
20	Sætskrue	2	29-120-130	
21	Ringsplit	1	38-000-008	
22	Sværskive	1	36-150-010	
23	Contact-skive	1	35-200-010	
24	Sætskrue	1	29-110-020	



Saturnvej 17 . DK 8700 Horsens
 Tlf.: +45 75 64 36 11 . Fax: +45 75 64 53 20
 E-mail: stensballe@gmr.dk . <http://www.gmr.dk>

STAMA

Tiplad type Multi-truck 80

Model 2006

13.01.2006

Pos.	Benævnelse	Antal	Res. Nummer	Bemærkning
25	Låsemøtrik	1	31-101-010	
26	Sætskrue	1	29-110-025	
27	Hårnålesplit	1	38-203-070	
28	Facetskive	4	36-300-020	
29	Låsemøtrik	2	31-101-020	
30	Maskinbolt	2	28-120-100	
31	Facetskive	8	36-300-012	
32	Låsemøtrik	4	31-101-012	
33				
34				
35				
36				
37				
38				
39				
41				
42				
43				
44				
45				
46				
47				

GMR
maskiner a/s



Saturnvej 17 . DK 8700 Horsens
Tlf.: +45 75 64 36 11 . Fax: +45 75 64 53 20
E-mail: stensballe@gmr.dk . <http://www.gmr.dk>